

# طرح سامانه گاز



سازمان نظام مهندسی ساختمان  
استان هرمزگان

محل درج لگوی طراح

## فهرست نقشه ها

شماره نقشه	عنوان نقشه
G - 01	پلان و ایزومتریک همکف
G - 02	پلان و ایزومتریک طبقه اول تا ششم
G - 03	جزئیات غلاف گذاری
G - 04	جزئیات ساپورت
G - 05	روش های تامین هوای احتراق
G - 06	توضیحات اجرایی
G - 07	توضیحات اجرایی

نام و نام خانوادگی طراح

شماره همراه

شماره ملی طراح

شماره عضویت

شماره پروانه اشتغال

نام و نام خانوادگی مالک

شماره همراه

شماره ملی مالک

شماره قرارداد

شماره ثبت در سازمان

آدرس دقیق ملک:

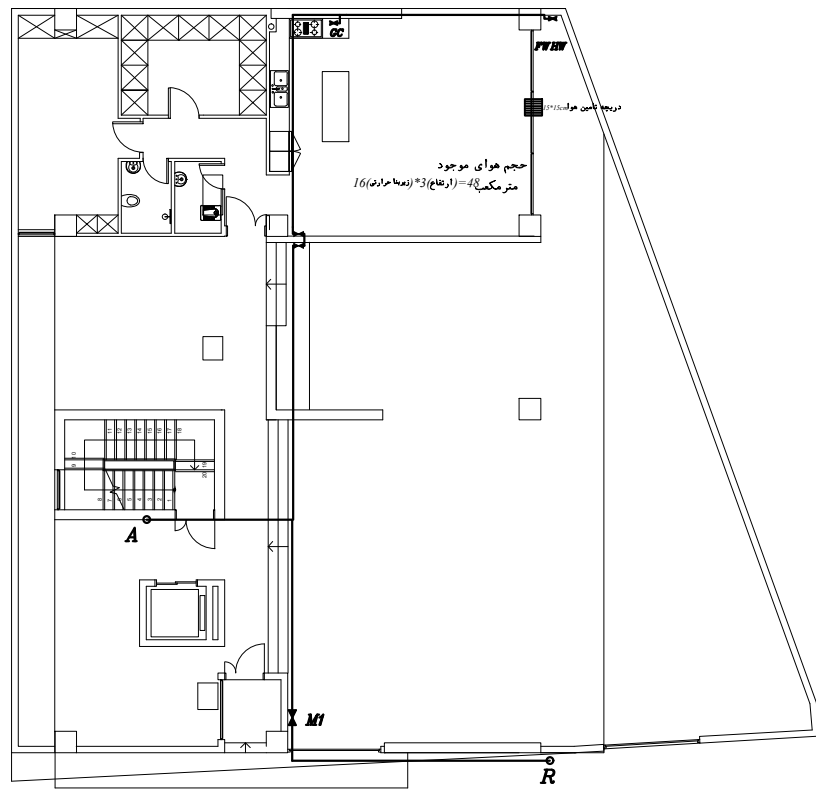
کروکی ملک:

## جدول علائم و نام اختصاری

علامت	نام	علامت	نام
Ⓜ	علمک	⊗	شیر (اصلی و فرعی) GV
AV	دریچه	⊗	شیر مصرف
Ⓢ	دودکش	⊗	شیر قفل شونده SV
— —	مهره و ماسوره	— —	عبور لوله از غلاف
EV	شیر قطع کن گاز حساس به زلزله	⊙	لوله قائم پایین رونده
Ⓜ	آشکارساز گاز	Ⓜ	لوله قائم بالا رونده
		Ⓜ	کنتور

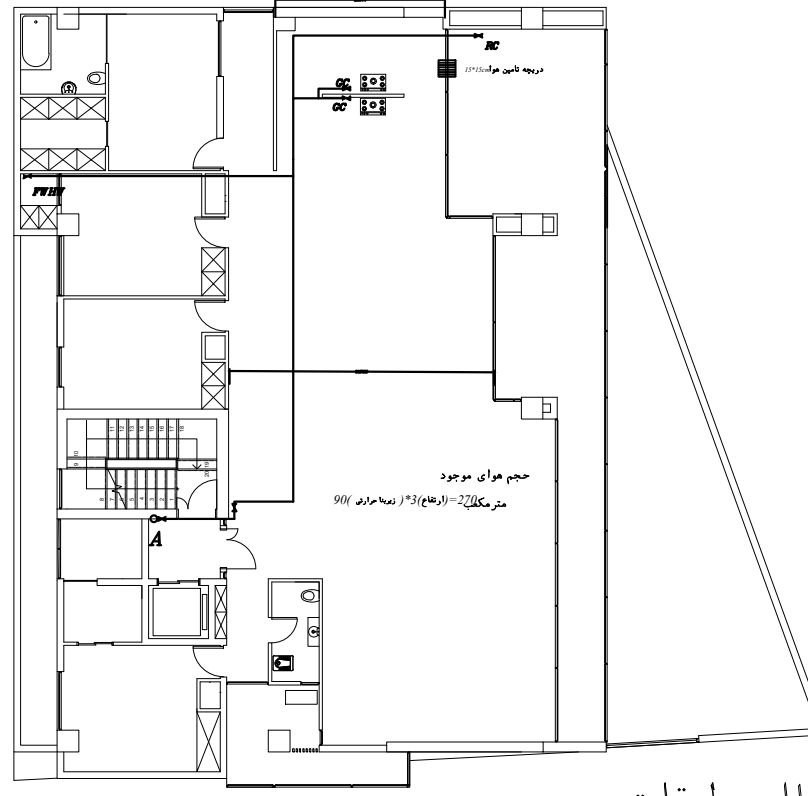
## جدول علائم نقشه

علائم	نوع وسیله گازسوز
GC	اجاق گاز خانگی
GC	اجاق گاز با فر
WH	آبگرمکن زمینی
WHW	آبگرمکن دیواری بدون فن
FW.HW	آبگرمکن دیواری فن دار
RC	پلوپز و کباب پز خانگی
H	بخاری خانگی
FH	بخاری تجاری
SH	شومینه
PU	پکیج
B	مشعل
BC	کباب پز تجاری



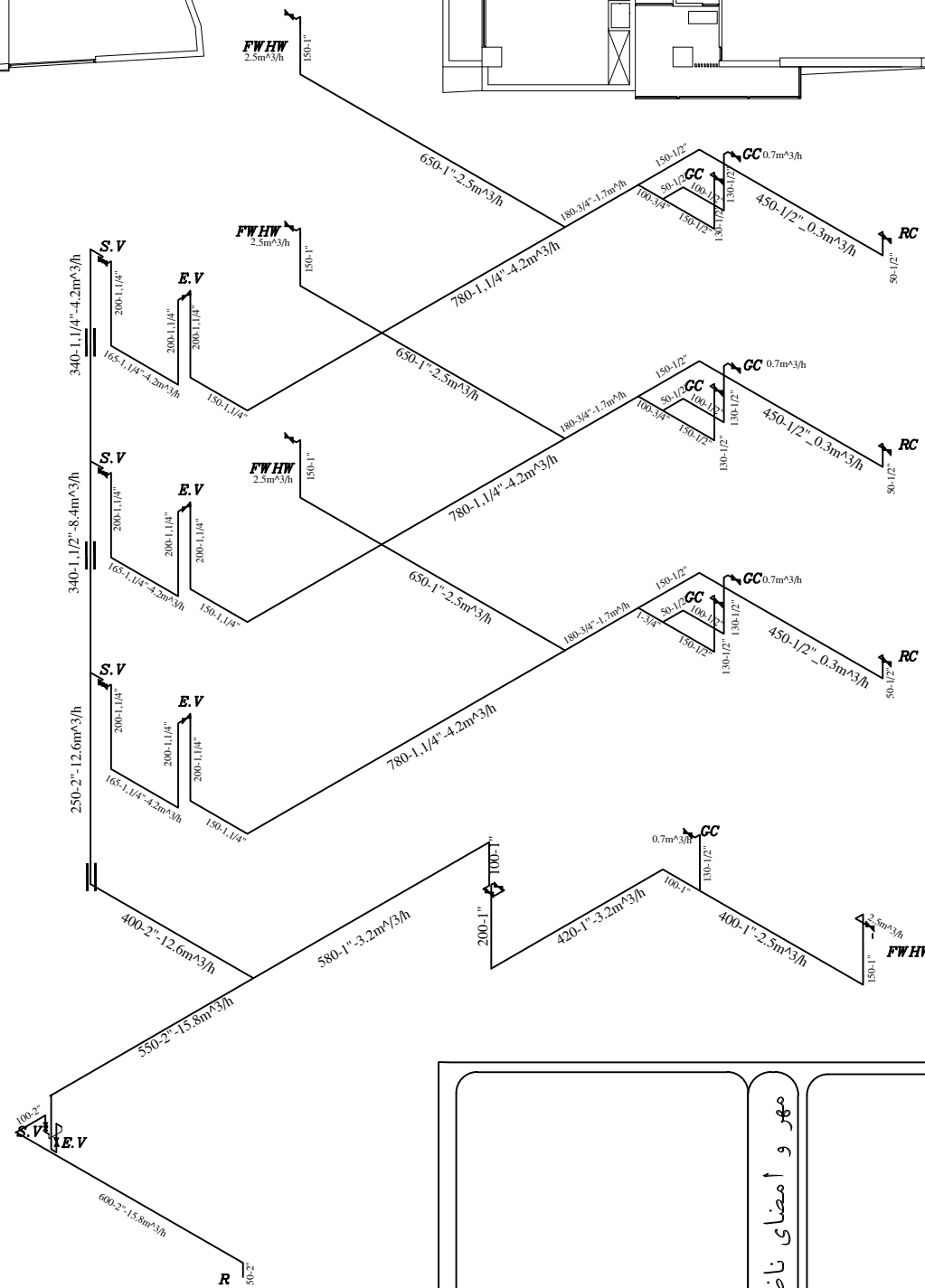
پلان همکف

Scale 1:100



پلان طبقات

Scale 1:100



مشخصات پروژه:

تاریخ طراحی: \_\_\_\_\_  
 شماره پرونده نظام مهندسی: \_\_\_\_\_  
 نوع لوله کشی:  روکار  توکار  
 نوع کنتور:  مجزا  مشترک  
 رده کنتور: \_\_\_\_\_

مشخصات فردی:

نوع مالکیت:  حقوقی  حقیقی  
 نام و نام خانوادگی مالک: \_\_\_\_\_  
 شماره ملی مالک: \_\_\_\_\_  
 شماره تلفن مالک: \_\_\_\_\_  
 نام و نام خانوادگی مجری: \_\_\_\_\_  
 نام و نام خانوادگی طراح: \_\_\_\_\_  
 نام و نام خانوادگی ناظر: \_\_\_\_\_

مشخصات دستگاه های گازسوز و موقعیت شیر مصرف و دودکش

نام اختصاری	وسیله گازسوز	تعداد	مصرف	جمع مصرف	شیر مصرف	دستگاه	دودکش
GC	اجاق گاز خانگی	2	0.7	1.4	100	از دستگاه	دودکش
FWHW	انبرگن دیواری فن دار	1	2.5	2.5	20	از دیوارهای جانبی از سقف	جنس cm
RC	پلوینز کبابیز خانگی	1	0.3	0.3	30	از دیوارهای جانبی از سقف	از سقف cm
H	بخاری خانگی	-	0.6	-	-	-	از دیوارهای جانبی از سقف
PU	پکیج	-	-	-	-	-	-
B1	مشعل	-	-	-	-	-	-
B2	مشعل	-	-	-	-	-	-
mec.room	موتورخانه	-	-	-	-	-	-
جمع تعداد مصرف واحد مورد نظر		4	4.2	m <sup>3</sup> /h			
جمع تعداد مصرف کل ساختمان		14	15.8	m <sup>3</sup> /h			

جدول مصالح مصرفی

نام مصالح	متر - تعداد	نوع مصالح	سایز مصالح
لوله (متر)	37.6	دارد	3"
سه راهی	-	ندارد	2"
زانو	34	دارد	1 1/4"
سردنده	20	دارد	1"
تبدیل	6	دارد	1 1/2"
شیر	10	ندارد	3/4"
شیر قفلی	-	ندارد	2"
متر از کل لوله کشی:	173.5		
دورترین نقطه مصرف:	60		

وضعیت عملکرد:

دارد  ندارد

نیاز به استعلام از اداره گاز:  دارد

مطابقت نقشه با پلان ساختمان:  ندارد

وجود دریچه های تامین هوا با ابعاد در نقشه:  ندارد

وضعیت عملک:  دارد

لوله: فولادی درزدار - استاندارد ۳۳۰ - سیاهان  ندارد

اتصالات: فولادی بدون درز - استاندارد ۳۳۰ - سیاهان  ندارد

شیرها: برنجی گازی - سیاهان  ندارد

نوآر پرایمر: سیاهان نیس  ندارد

محللول پرایمر: سیاهان نیس  ندارد

در صورت نیاز به وجود جزئیات اجرایی و دودکش این جزئیات در شیت پیوست آورده شده است.

نقشه شیت پیوست:  دارد  ندارد

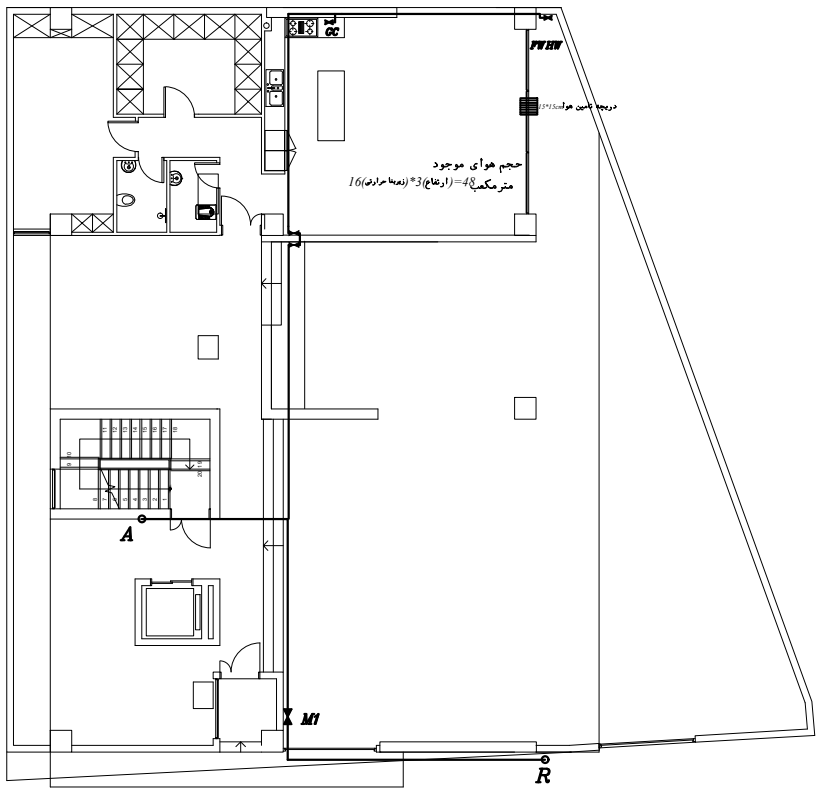
مهر و امضای ناظر

مهر و امضای مجری

مهر و امضای طراحی

تاریخ تصویب طرح

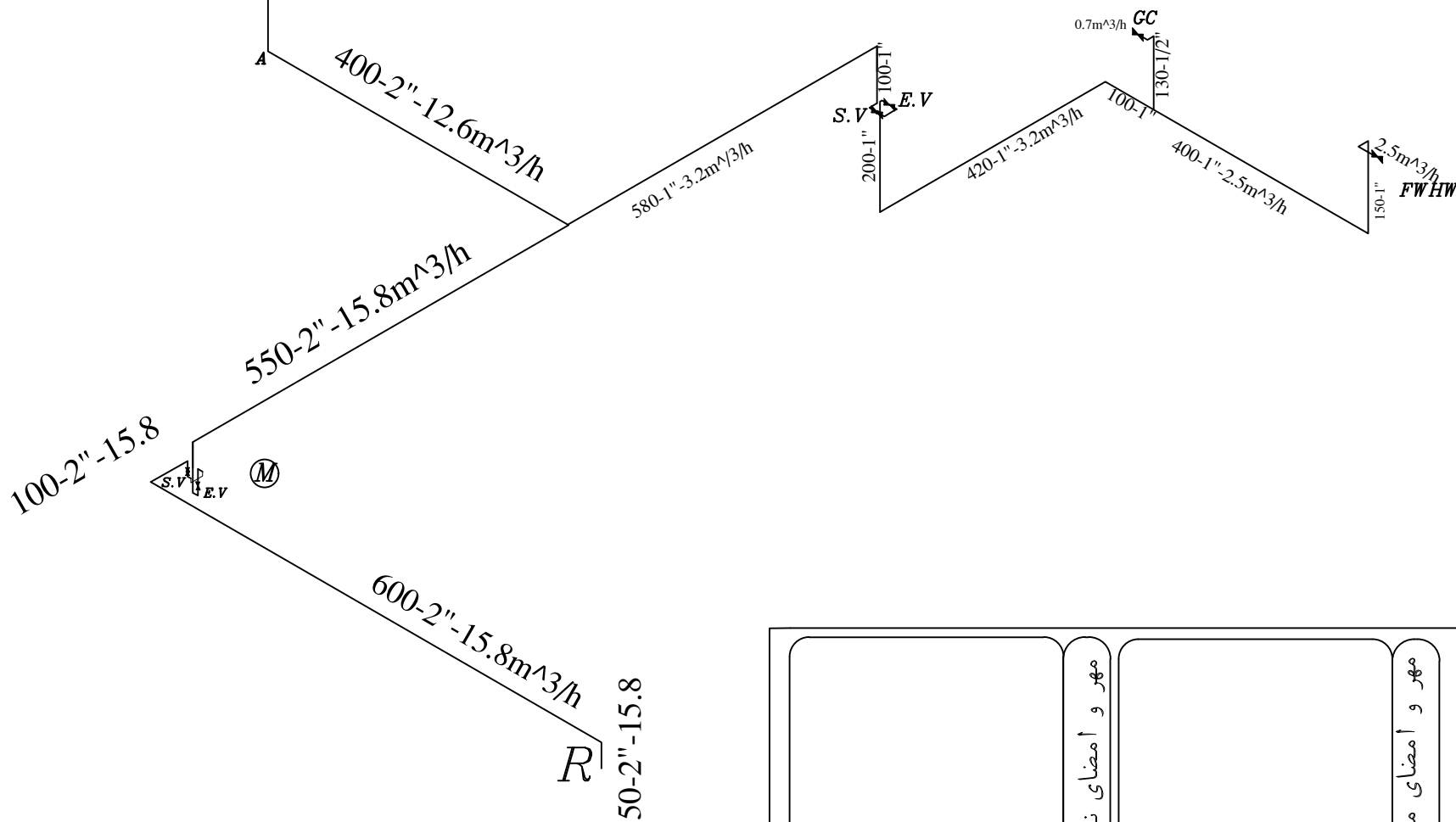
امضاء و اثر انگشت مالک



پلان همکف

Scale 1:100

به طرف طبقات



50-2"-15.8 R

مهر و امضای ناظر

مهر و امضای مجری

مهر و امضای رزیابی طرح

تاریخ تصویب طرح

امضاء و اثر انگشت مالک

مهر و امضای طراح

مشخصات پروژه:

تاریخ طراحی: \_\_\_\_\_

شماره پرونده نظام مهندسی: \_\_\_\_\_

نوع لوله کشی:  روکار  توکار

نوع کنتور:  مجزا  مشترک

رده کنتور: \_\_\_\_\_

نوع مالکیت:  حقوقی  حقیقی

نام و نام خانوادگی مالک: \_\_\_\_\_

شماره ملی مالک: \_\_\_\_\_

شماره تلفن مالک: \_\_\_\_\_

نام و نام خانوادگی مجری: \_\_\_\_\_

نام و نام خانوادگی طراح: \_\_\_\_\_

نام و نام خانوادگی ناظر: \_\_\_\_\_

کاربری ساختمان: مسکونی

عنوان ساختمانی: جدید  موجود  موقت

گروه ساختمانی: آپارتمانی کوچک

تعداد طبقات ساختمان: 4

تعداد واحدهای کل ساختمان: 4

طبقه واحد مورد نظر: همکف

موقعیت واحد مورد نظر در طبقه: —

آدرس دقیق ملک: \_\_\_\_\_

کروکی ملک: \_\_\_\_\_

مشخصات دستگاه های گازسوز و موقعیت شیر مصرف و دودکش

نام اختصاری	وسیله گازسوز	تعداد مصرف	جمع مصرف از دستگاه	شیر مصرف از دستگاه	دستگاه از کبی	از دیوارهای چاسی از کبی	از دیوارهای چاسی از سف	دودکش جنس
GC	اجاق گاز خانگی	0.7	0.7	30	110	120	90	—
FWHW	انبرگن دیواری فن دار	1	2.5	20	120	50	140	استیل
RC	پلوینز کبابیز خانگی	0.3						
H	بخاری خانگی	0.6						
PU	پکیج							
B1	مشعل							
B2	مشعل							
mec.room	موتورخانه							
جمع تعداد مصرف واحد مورد نظر		2	3.2					
جمع تعداد مصرف کل ساختمان		14	15.8					

جدول مصالح مصرفی

نام مصالح	متر - تعداد	نوع مصالح	سایز مصالح							
لوله (متر)	سه راهی	زانو	سردنده	تبدیل	شیر	شیر قفلی				
لوله (متر)	173.5	درزدار	3"	2 1/2"	2"	1 1/2"	1 1/4"	1"	3/4"	3/8"
سه راهی	60	بدون درز	3"	2 1/2"	2"	1 1/2"	1 1/4"	1"	3/4"	3/8"
زانو										
سردنده										
تبدیل										
شیر										
شیر قفلی										
متر از کل لوله کشی:	173.5									
دورترین نقطه مصرف:	60									

وضعیت عملکرد:

دارد  ندارد

نیاز به استعلام از اداره گاز:  دارد  ندارد

مطابقت نقشه با پلان ساختمان:  ندارد  دارد

وجود دریچه های تامین هوا با ابعاد در نقشه:  ندارد  دارد

•• برند مصالح مورد استفاده ••

• لوله: فولادی درزدار - استاندارد ۳۳۰ - سیاهان

• اتصالات: فولادی بدون درز - استاندارد ۳۳۶ - دلتا

• شیرها: برنجی گازی - گاز ایران

• نوار پرایمر: سیاهان نیسی

• محلول پرایمر: سیاهان نیسی

در صورت نیاز به وجود جزئیات اجرایی و دودکش این جزئیات در شیت پیوست آورده شده است.

نقشه شیت پیوست:  دارد  ندارد  تعداد شیت: 3

شماره پرونده نظام مهندسی

نام و نام خانوادگی مالک :

نام و نام خانوادگی طراح :

نام و نام خانوادگی مجری :

نام و نام خانوادگی ناظر :

تاریخ پیش بازرسی

## دستور شروع کار

پیش

نقشه

پیش

با

زر

رسی

تاریخ طراحی: \_\_\_\_\_  
 شماره پرونده نظام مهندسی: \_\_\_\_\_  
 نوع لوله کشی:  روکار  توکار  
 نوع کنتور:  مجزا  مشترک  
 رده کنتور: \_\_\_\_\_  
 نوع مالکیت:  حقوقی  حقیقی  
 نام و نام خانوادگی مالک: \_\_\_\_\_  
 شماره ملی مالک: \_\_\_\_\_  
 شماره تلفن مالک: \_\_\_\_\_  
 نام و نام خانوادگی مجری: \_\_\_\_\_  
 نام و نام خانوادگی طراح: \_\_\_\_\_  
 نام و نام خانوادگی ناظر: \_\_\_\_\_

کاربری ساختمان: مسکونی  
 عنوان ساختمانی: جدید  موجود  موقت   
 گروه ساختمانی: آپارتمانی کوچک  
 تعداد طبقات ساختمان: 4  
 تعداد واحدهای کل ساختمان: 4  
 طبقه واحد مورد نظر: \_\_\_\_\_  
 موقعیت واحد مورد نظر در طبقه: \_\_\_\_\_  
 آدرس دقیق ملک: \_\_\_\_\_  
 کروکی ملک: \_\_\_\_\_

مشخصات دستگاه های گازسوز و موقعیت شیر مصرف و دودکش

نام اختصاری	وسیله گازسوز	تعداد	مصرف	جمع مصرف از دستگاه	شیر مصرف	دستگاه	دودکش
cm	cm	cm	cm	cm	cm	cm	cm
GC	اجاق گاز خانگی	1	0.7	0.7			
FWHW	اترمن دیواری فن دار	1	2.5	2.5			
RC	پلوینر کبابیز خانگی		0.3				
H	بخاری خانگی		0.6				
PU	پکیج						
B1	متعل						
B2	متعل						
mec.room	موتورخانه						
	جمع تعداد مصرف واحد مورد نظر	2	mi/h	3.2			
	جمع تعداد مصرف کل ساختمان		mi/h				

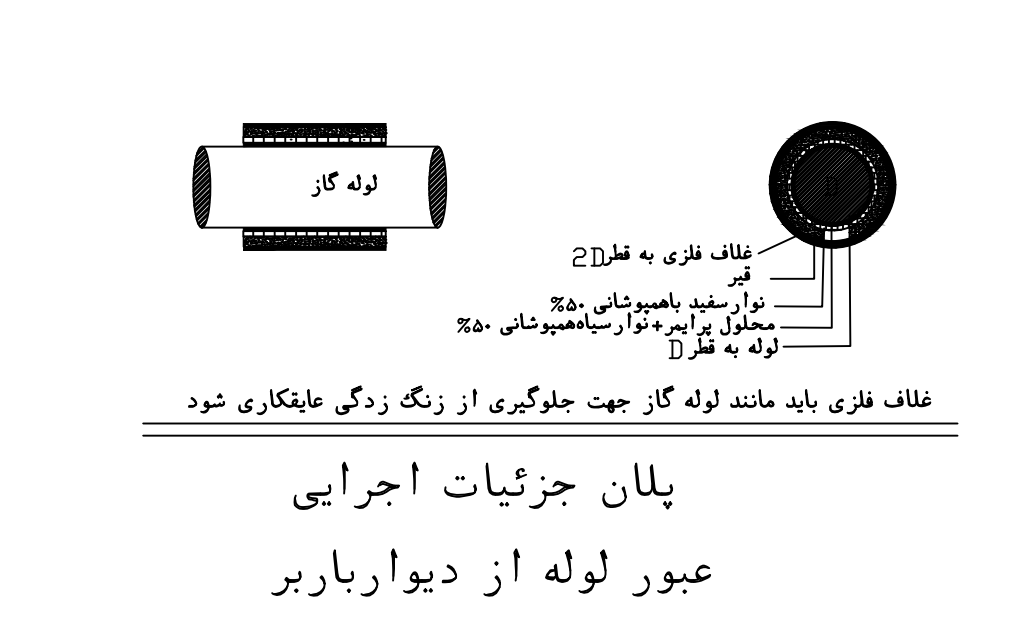
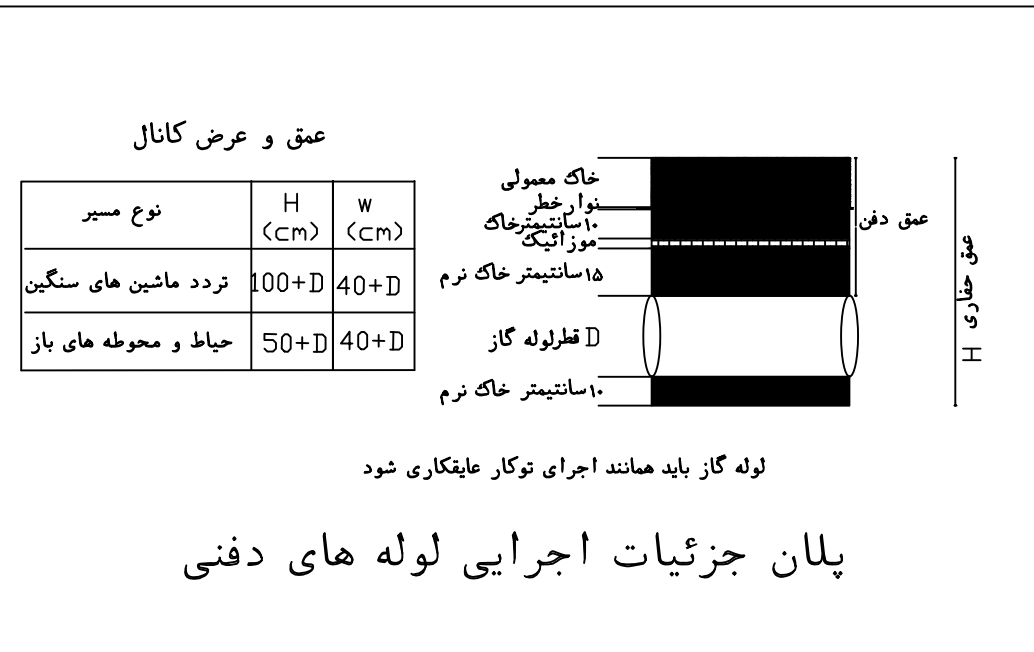
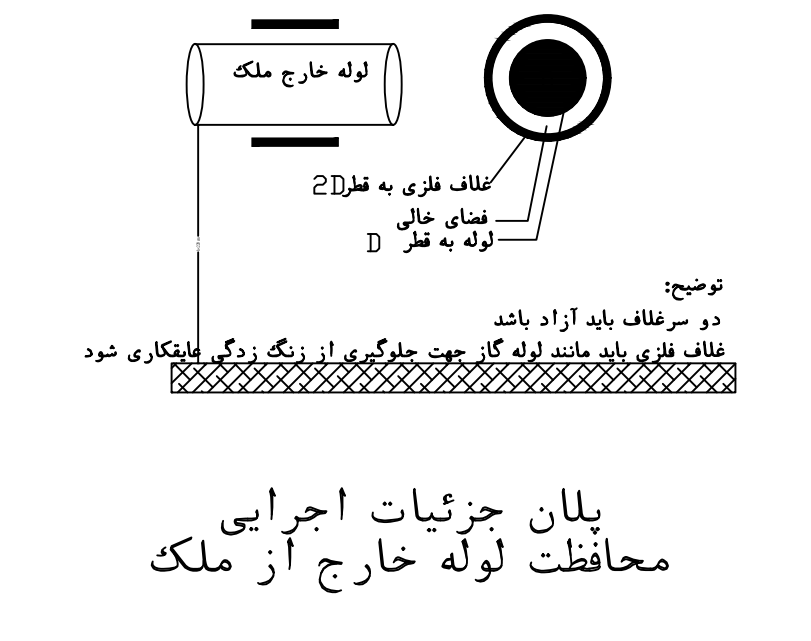
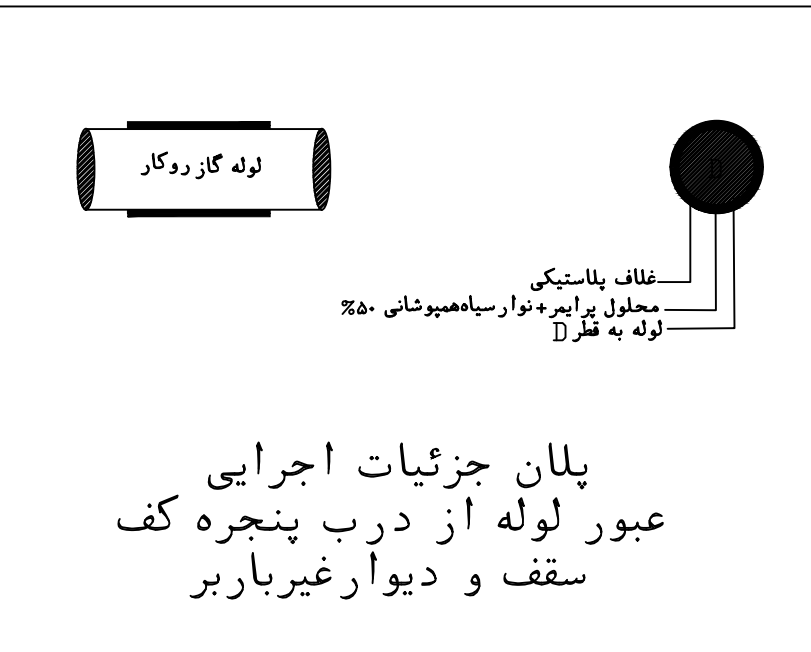
جدول مصالح مصرفی

نام مصالح	متر - تعداد	نوع مصالح	سایز مصالح
لوله (متر)	تعداد	درز	درزدار
لوله راهی	3	3	1 1/2"
زانو	1	3	1 1/2"
سردنده	1	3	1 1/2"
تبدیل	1	3	1 1/2"
شیر	1	3	1 1/2"
شیر قفلی	1	3	1 1/2"
متر از کل لوله کشی:	173.5		
دورترین نقطه مصرف:	60		

وضعیت عملکرد:  دارد  ندارد  
 نیاز به استعلام از اداره گاز:  دارد  ندارد  
 مطابقت نقشه با پلان ساختمان:  ندارد  دارد  
 وجود درجه های تامین هوا با ابعاد در نقشه:  ندارد  دارد

\*\* برند مصالح مورد استفاده \*\*  
 لوله: فولادی درزدار - استاندارد ۳۳۰ - سایان  
 اتصالات: فولادی بدون درز - استاندارد ۳۳۶ - سایان  
 شیرها: برنجی گازی - گاز ایران  
 نوار پرایمر: سایان نیسی  
 محلول پرایمر: سایان نیسی

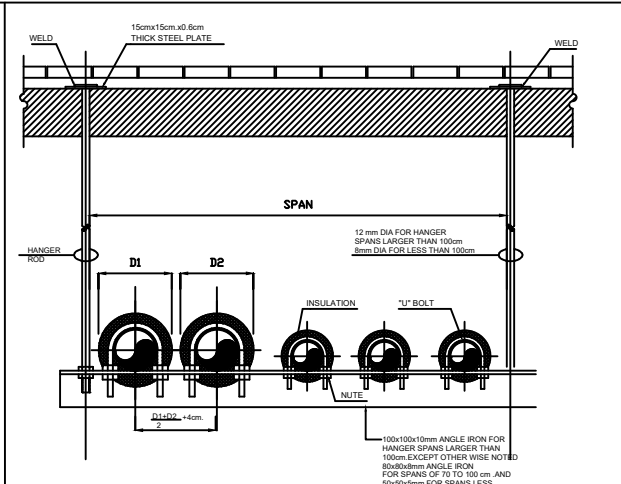
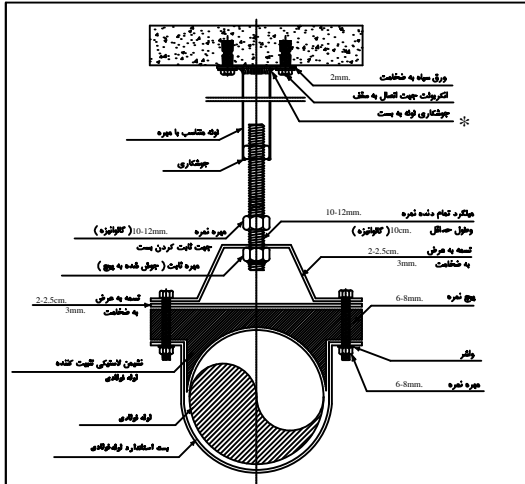
در صورت نیاز به وجود جزئیات اجرایی و دودکش این جزئیات در شیت پیوست آورده شده است.  
 نقشه شیت پیوست:  دارد  ندارد  تعداد شیت: 3



# جزئیات غلاف گذاری

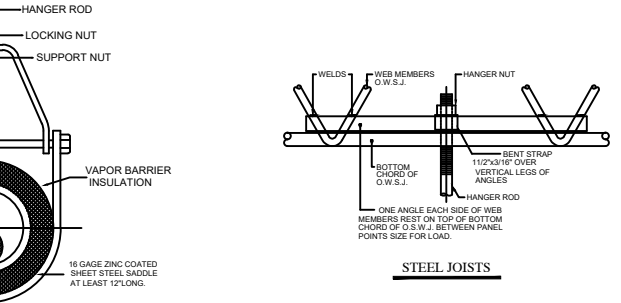
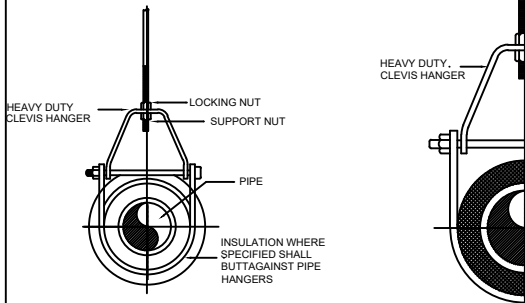
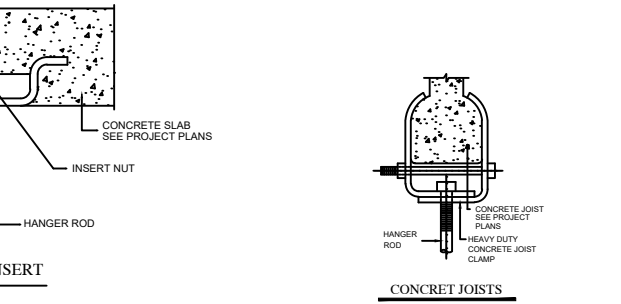
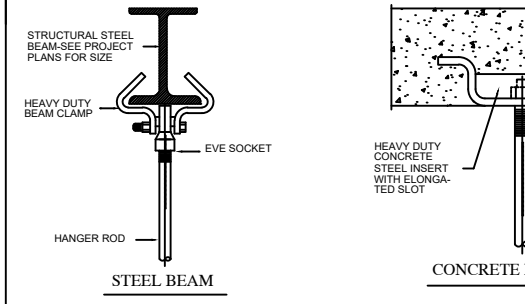
شماره پیوست: ۱ از ۳

مهر و امضای ناظر: \_\_\_\_\_  
 مهر و امضای مجری: \_\_\_\_\_  
 مهر و امضای طراحی: \_\_\_\_\_  
 تاریخ تصویب طرح: \_\_\_\_\_  
 مهر و امضای اثر انگشت مالک: \_\_\_\_\_  
 مهر و امضای طراح: \_\_\_\_\_



در سبک های تیره بر پایه جدول از بست آویز (T) استفاده شده از آرکوپرو فولک استفاده نمود.  
جزئیات بست آویز لوله

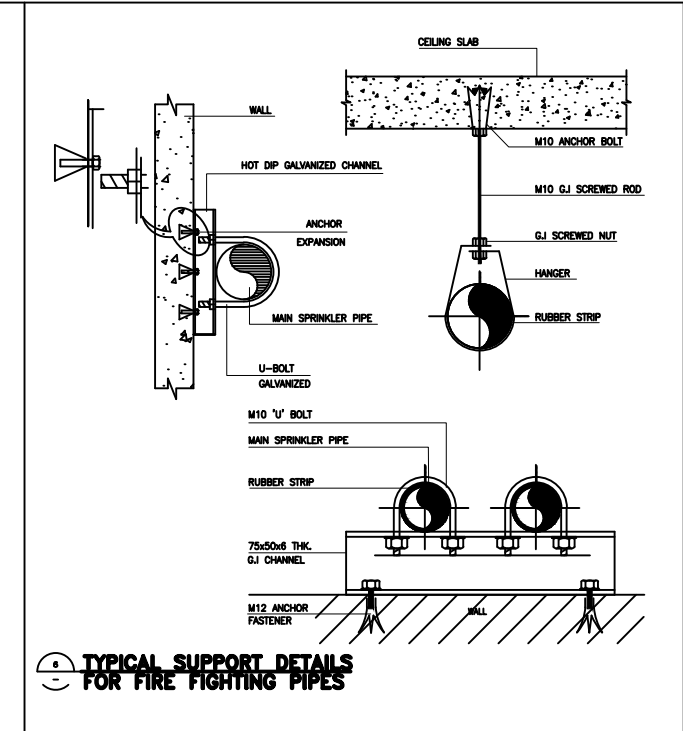
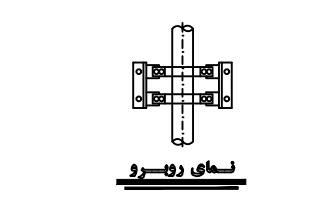
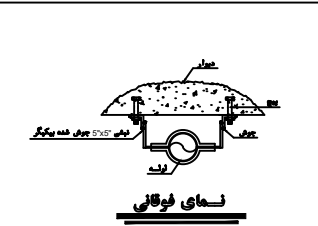
جزئیات بست آویز لوله



HANGER ROD SCHEDULE

PIPE SIZE	ROD DIA.	PIPE SIZE	ROD DIA.
UP TO 2"	3/8"	4" THRU 5"	5/8"
2 1/2" THRU 3"	1/2"	6" THRU 12"	7/8"

PIPE SUPPORT DETAILS



حداکثر فاصله اتکای لوله های فولادی

قطر اسمی لوله (اینچ)	1 و 1/4	3/4 و 1	1/2	وضعیت لوله	حداکثر فاصله اتکا (متر)
کلیه اندازه ها	1 یا بزرگتر	اقفی	اقفی	قائم	3
		اقفی	اقفی		2.5
					2

تاریخ طراحی: \_\_\_\_\_  
 شماره پرونده نظام مهندسی: \_\_\_\_\_  
 نوع لوله کشی:  روکار  توکار  
 نوع کنتور:  مجزا  مشترک  
 رده کنتور: \_\_\_\_\_  
 نوع مالکیت:  حقوقی  حقیقی  
 نام و نام خانوادگی مالک: \_\_\_\_\_  
 شماره ملی مالک: \_\_\_\_\_  
 شماره تلفن مالک: \_\_\_\_\_  
 نام و نام خانوادگی مجری: \_\_\_\_\_  
 نام و نام خانوادگی طراح: \_\_\_\_\_  
 نام و نام خانوادگی ناظر: \_\_\_\_\_

مشخصات دستگاه های گازسوز و موقعیت شیر مصرف و دودکش

نام اختصاری	وسیله گازسوز	تعداد	مصرف از دستگاه	مصرف از دودکش
GC	اجاق گاز خانگی	1	0.7	0.7
FWHW	اترمن دیواری فن دار	1	2.5	2.5
RC	پلوینز کبابیز خانگی		0.3	
H	بخاری خانگی		0.6	
PU	پکیج			
B1	مشعل			
B2	مشعل			
mec.room	موتورخانه			
	جمع تعداد مصرف واحد مورد نظر	2	3.2	mi/h
	جمع تعداد مصرف کل ساختمان			mi/h

نام مصالح	نوع مصالح		سایز مصالح							
	بدون درز	دردار	1/2"	3/4"	1"	1 1/4"	2"	2 1/2"	3"	4"
لوله (متر)	✓	-	37.6	8.4	43.5	61.05	3.4	19.5	-	-
سه راهی	✓	-	-	-	3	1	3	2	-	-
زانو	✓	-	-	-	15	30	-	11	-	-
سردنده	✓	-	-	-	8	6	-	2	-	-
تبدیل	✓	-	-	-	3	4	1	1	-	-
شیر										
شیر قفلی										
متر از کل لوله کشی:										173.5
دورترین نقطه مصرف:										60

وضعیت عملکرد:  دارد  ندارد  
 نیاز به استعلام از اداره گاز:  دارد  ندارد  
 مطابقت نقشه با پلان ساختمان:  ندارد  دارد  
 وجود دریچه های تامین هوا با ابعاد در نقشه:  ندارد  دارد

•• برند مصالح مورد استفاده ••  
 • لوله: فولادی درزدار - استاندارد ۳۳۰ - سیاهان  
 • اتصالات: فولادی بدون درز - استاندارد ۳۳۶ - دلتا  
 • شیرها: برنجی گاز - گاز ایران  
 • نوار برابری: سیاهان  
 • محلول برابری: سیاهان

در صورت نیاز به وجود جزئیات اجرایی و دودکش این جزئیات در شیت پیوست آورده شده است.  
 نقشه شیت پیوست:  دارد  ندارد


جزئیات سایورت

شماره پیوست: ۲ از ۳

مهر و امضای ناظر: \_\_\_\_\_  
 مهر و امضای مجری: \_\_\_\_\_  
 مهر و امضای رزیابی طرح: \_\_\_\_\_  
 تاریخ تصویب طرح: \_\_\_\_\_  
 مهر و امضای طراح: \_\_\_\_\_  
 مهر و امضای مالک: \_\_\_\_\_

تاریخ طراحی: \_\_\_\_\_  
 شماره پرونده نظام مهندسی: \_\_\_\_\_  
 نوع لوله کشی:  روکار  توکار  
 نوع کنتور:  مجزا  مشترک  
 رده کنتور: \_\_\_\_\_  
 نوع مالکیت:  حقوقی  حقیقی  
 نام و نام خانوادگی مالک: \_\_\_\_\_  
 شماره ملی مالک: \_\_\_\_\_  
 شماره تلفن مالک: \_\_\_\_\_  
 نام و نام خانوادگی مجری: \_\_\_\_\_  
 نام و نام خانوادگی طراح: \_\_\_\_\_  
 نام و نام خانوادگی ناظر: \_\_\_\_\_

کاربری ساختمان: مسکونی  
 عنوان ساختمانی: جدید  موجود  موقت   
 گروه ساختمانی: آپارتمانی کوچک  
 تعداد طبقات ساختمان: 4  
 تعداد واحدهای کل ساختمان: 4  
 طبقه واحد مورد نظر: \_\_\_\_\_  
 موقعیت واحد مورد نظر در طبقه: \_\_\_\_\_  
 آدرس دقیق ملک: \_\_\_\_\_  
 کروکی ملک

مشخصات درختی: 

مشخصات دستگاه های گازسوز و موقعیت شیر مصرف و دودکش

نام اختصاری	وسیله گازسوز	تعداد	مصرف	جمع مصرف از دستگاه	دودکش
GC	اجاق گاز خانگی	1	0.7	0.7	دو دکش
FWHW	اتبرگن دیواری فن دار	1	2.5	2.5	دو دکش
RC	پلوینر کباب پز خانگی		0.3		دو دکش
H	بخاری خانگی		0.6		دو دکش
PU	پکیج				دو دکش
B1	مشعل				دو دکش
B2	مشعل				دو دکش
mec.room	موتورخانه				دو دکش
	جمع تعداد مصرف واحد مورد نظر	2	3.2	3.2	دو دکش
	جمع تعداد مصرف کل ساختمان				دو دکش

نام مصالح	متر - تعداد	سایز مصالح							نوع مصالح	متر از کل لوله کشی:	
		۴"	۳"	۲ 1/۲"	۲"	۱ 1/۲"	۱"	۳/۴"			
لوله (متر)		—	—	19.5	3.4	61.05	43.5	8.4	37.6	✓	37.6
سه راهی		—	—	2	1	3	1	3	—	✓	3
زانو		—	—	11	—	30	15	—	34	✓	34
سردنده		—	—	2	—	6	8	—	20	✓	20
تبدیل		—	—	—	1	1	4	3	6	✓	6
شیر		—	—	1	—	3	4	—	10	✓	10
شیر قفلی		—	—	—	1	3	1	—	—	✓	4
متر از کل لوله کشی:		173.5								بر حسب متر	
دورترین نقطه مصرف:		60								بر حسب متر	

وضعیت عملکرد:  دارد  ندارد

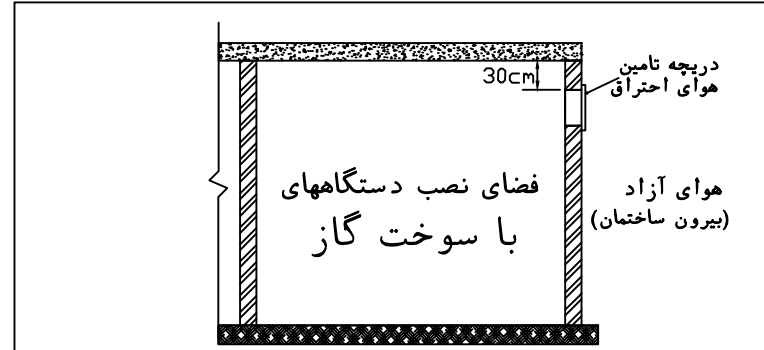
نیاز به استعلام از اداره گاز:  دارد  ندارد

مطابقت نقشه با پلان ساختمان:  ندارد  دارد

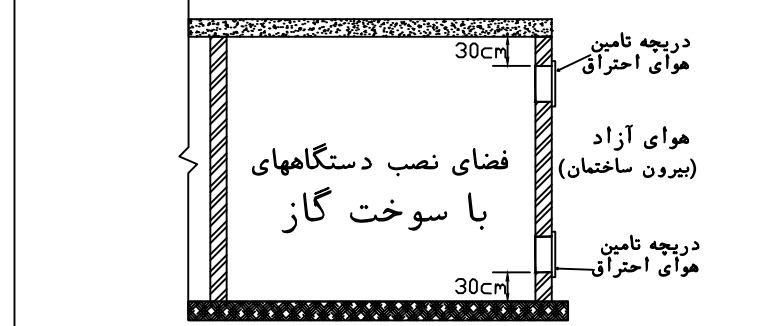
وجود دریچه های تامین هوا با ابعاد در نقشه:  ندارد  دارد

•• برند مصالح مورد استفاده ••  
 • لوله فولادی درزدار - استاندارد ۳۳۰ - سایبان  
 • اتصالات فولادی بدون درز - استاندارد ۳۰۶ - دلتا  
 • شیرها برنجی گازی - گاز ایران  
 • نوار پرایمر - سایبان نیسی  
 • محلول پرایمر - سایبان نیسی

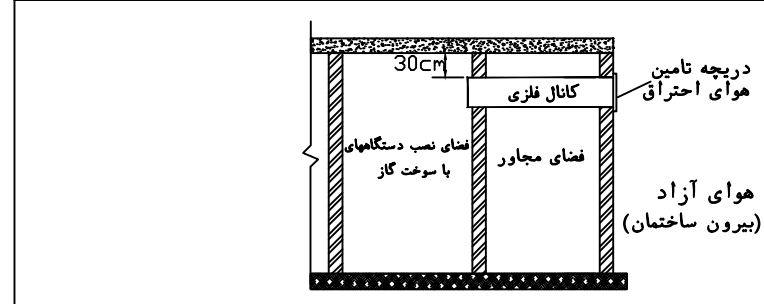
در صورت نیاز به وجود جزئیات اجرایی و دودکش این جزئیات در شیت پیوست آورده شده است.  
 نقشه شیت پیوست:  دارد  ندارد  ندارد



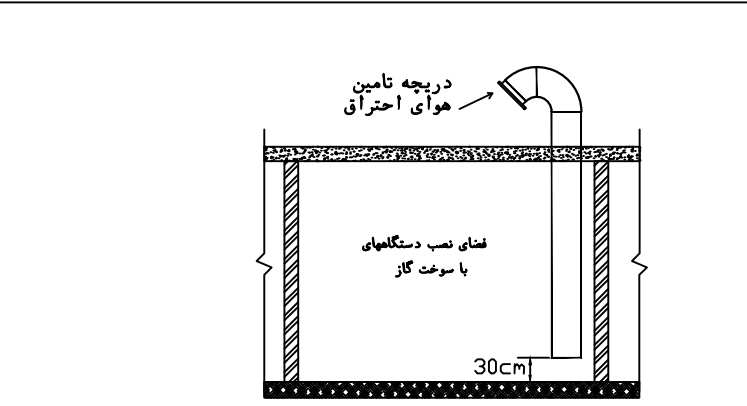
حالت ۱- تامین هوای احتراق از طریق دریچه های مرتبط به هوای بیرون  
 ۱- حداقل یک دریچه با شرایط نشان داده شده در شکل لازم است  
 ۲- سطح آزاد هریک از دریچه ها باید دست کم ۱سانتیمتر مربع برای هر ۱۱۷kca/h انرژی معادل سوخت ورودی به دستگاهها باشد



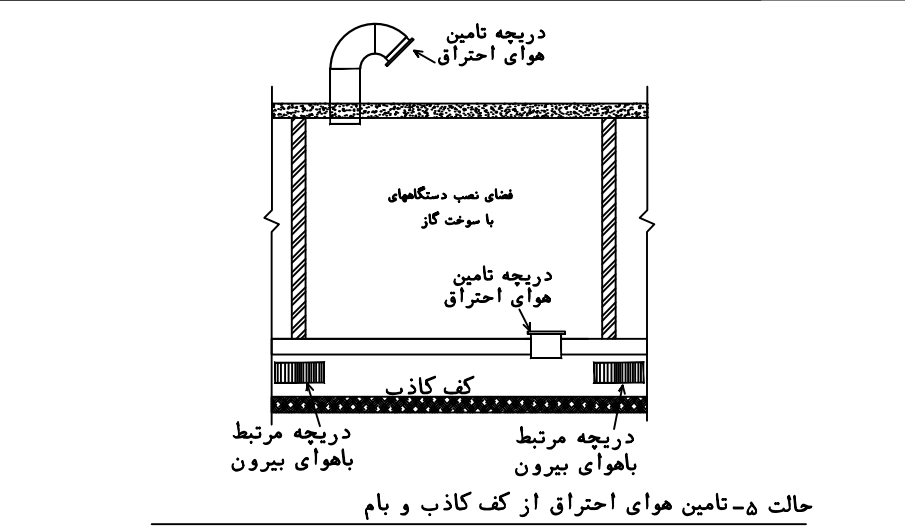
حالت ۲- تامین هوای احتراق از طریق دریچه های مرتبط به هوای بیرون  
 ۱- حداقل دو دریچه با شرایط نشان داده شده در شکل لازم است  
 ۲- سطح آزاد هریک از دریچه ها باید دست کم ۱سانتیمتر مربع برای هر ۱۵۶kca/h انرژی معادل سوخت ورودی به دستگاهها باشد



حالت ۳- تامین هوای احتراق از طریق کانالهای افقی مرتبط به هوای بیرون  
 ۱- حداقل یک کانال افقی با شرایط نشان داده شده در شکل باید نصب شود  
 ۲- سطح آزاد هریک از دریچه ها باید دست کم ۱سانتیمتر مربع برای هر ۷۸kca/h انرژی معادل سوخت ورودی به دستگاهها باشد  
 ۳- سطح مقطع کانالهای هوا نباید از سطح آزاد دریچه ها کمتر باشد



حالت ۴- تامین هوای احتراق از طریق کانال های قائم مرتبط به هوای بیرون  
 ۱- حداقل یک کانال قائم با شرایط نشان داده شده در شکل باید نصب شود.  
 ۲- سطح آزاد هریک از دریچه ها باید دست کم ۱سانتیمتر مربع برای هر ۱۵۶kca/h انرژی معادل سوخت ورودی به دستگاهها باشد  
 ۳- سطح مقطع کانالهای هوا نباید از سطح آزاد دریچه ها کمتر باشد

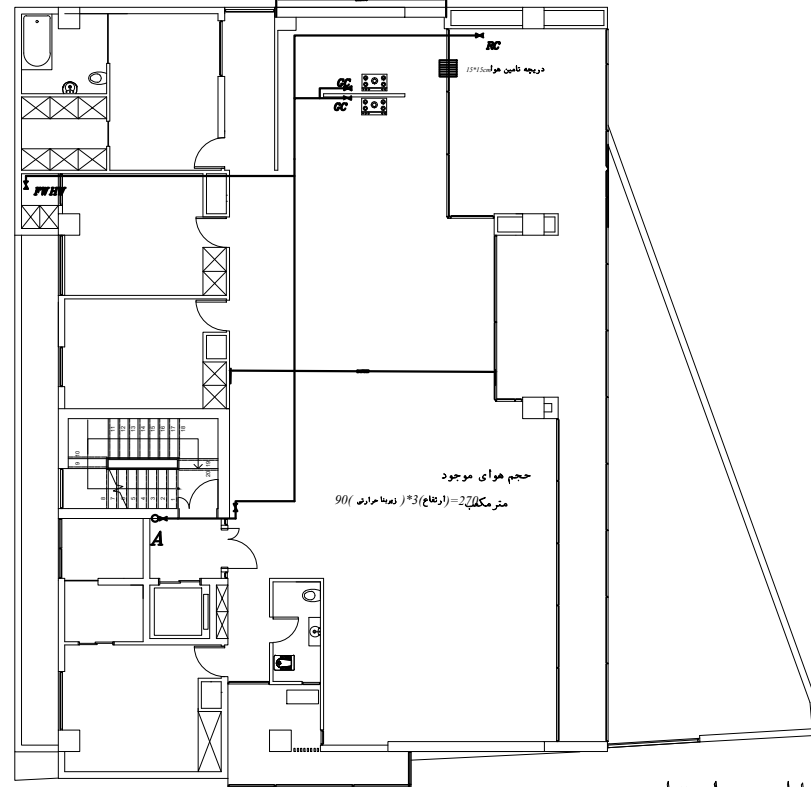
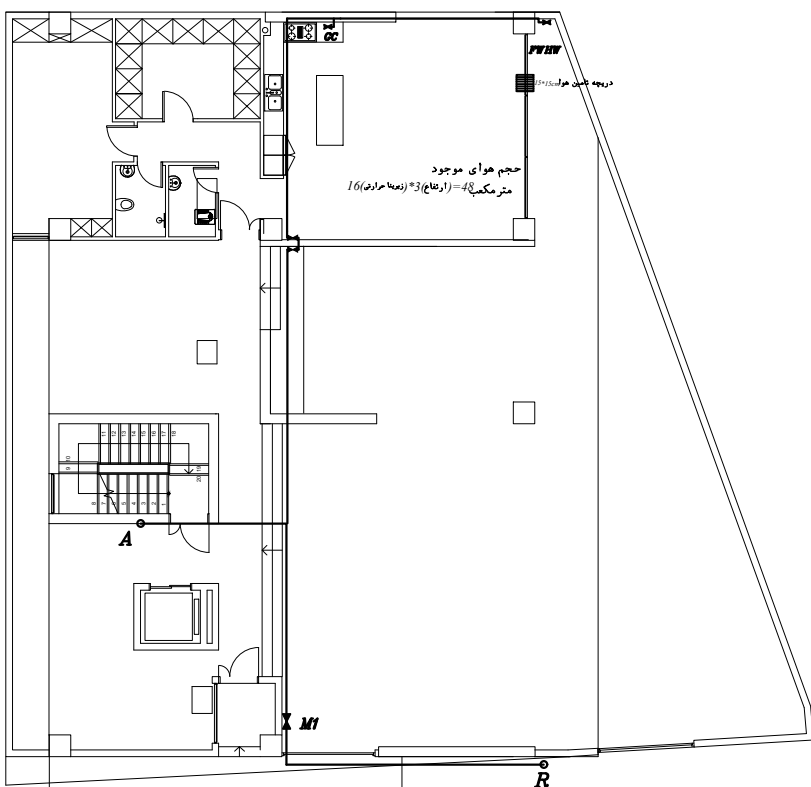


حالت ۵- تامین هوای احتراق از کف کاذب و بام  
 ۱- حداقل دو دهانه در فضای نصب دستگاهها باید پیش بینی شود  
 یک دهانه به کف کاذب ارتباط دارد و یک دهانه در زیر سقف که به هوای بیرون مرتبط است.  
 ۲- سطح آزاد هریک از دریچه ها باید دست کم ۱سانتیمتر مربع برای هر ۱۵۶kca/h انرژی معادل سوخت ورودی به دستگاهها باشد  
 ۳- کف کاذب باید با یک یا چند دریچه مستقیماً به هوای آزاد بیرون مربوط شود  
 مجموع سطح آزاد هریک از دریچه ها باید دست کم ۱سانتیمتر مربع برای ۷۸kca/h انرژی معادل سوخت ورودی به دستگاهها باشد

## روش های تامین هوای احتراق

شماره پیوست: ۳ از ۳

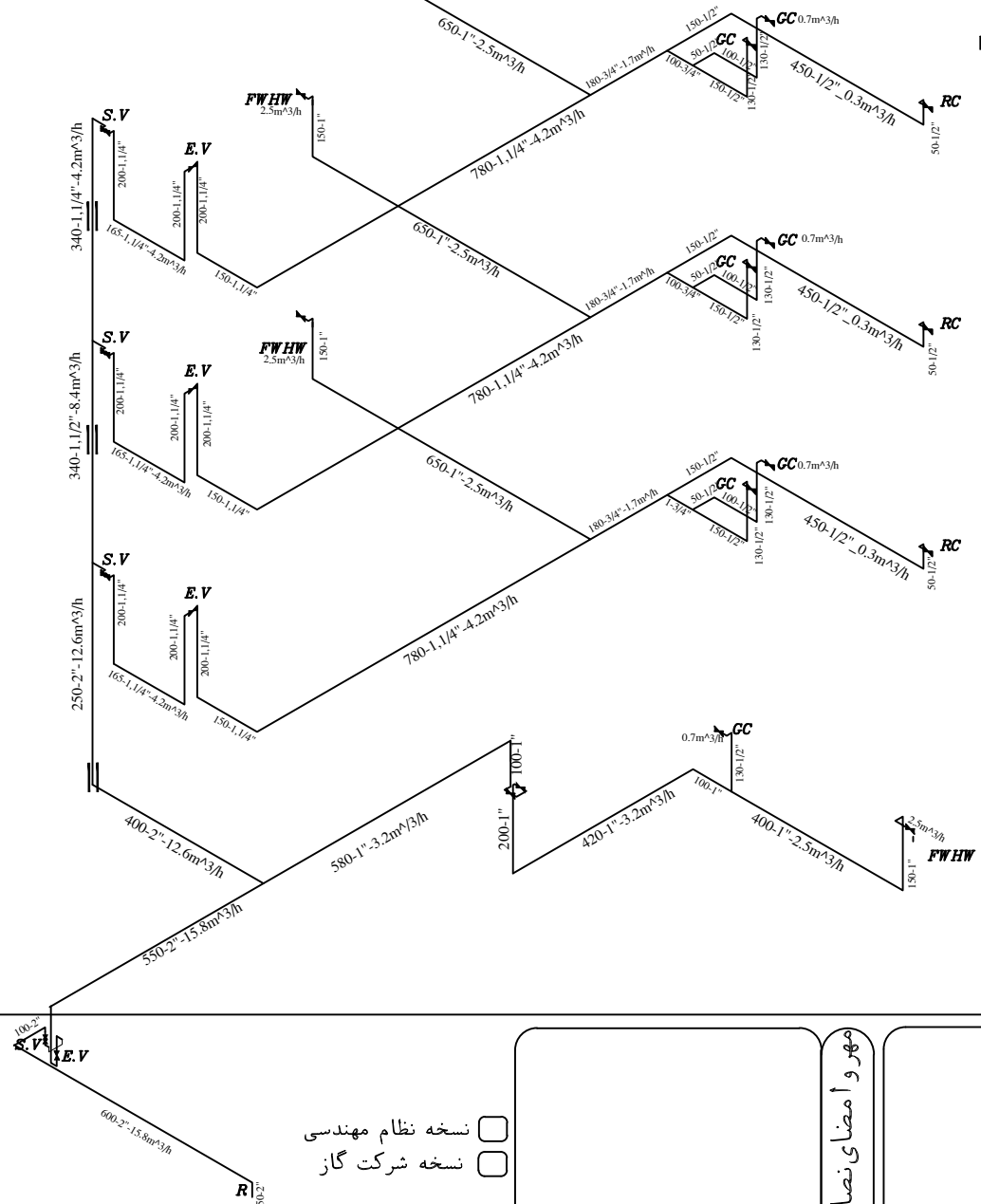
مهر و امضای ناظر: \_\_\_\_\_  
 مهر و امضای مجری: \_\_\_\_\_  
 مهر و امضای رزیابی طرح: \_\_\_\_\_  
 تاریخ تصویب طرح: \_\_\_\_\_  
 امضاء و اثر انگشت مالک: \_\_\_\_\_  
 مهر و امضای طراح: \_\_\_\_\_



پلان طبقات  
Scale 1:100

پلان همکف

Scale 1:100



- نسخه نظام مهندسی
- نسخه شرکت گاز
- نسخه مالک باید یک نسخه از نقشه چون ساخت لوله کشی ساختمان را به مسئول نگهداری ساختمان و بهره بردار تحویل دهد.

\* در صورت تغییر کاربری کاهش یا افزایش انشعاب (له هم زدن سیستم لوله کشی گاز) تاییدیه سیستم لوله کشی گاز از درجه اعتبار ساقط می باشد.

تاریخ طراحی: \_\_\_\_\_  
 شماره پرونده نظام مهندسی: \_\_\_\_\_  
 نوع لوله کشی:  روکار  توکار  
 نوع کنتور:  مجزا  مشترک  
 رده کنتور: \_\_\_\_\_  
 نوع مالکیت:  حقوقی  حقیقی  
 نام و نام خانوادگی مالک: \_\_\_\_\_  
 شماره ملی مالک: \_\_\_\_\_  
 شماره تلفن مالک: \_\_\_\_\_  
 نام و نام خانوادگی مجری: \_\_\_\_\_  
 نام و نام خانوادگی طراح: \_\_\_\_\_  
 نام و نام خانوادگی ناظر: \_\_\_\_\_

مشخصات دستگاه های گازسوز و موقعیت شیر مصرف و دودکش

نام اختصاری	وسیله گازسوز	تعداد	مصرف	جمع مصرف	شیر مصرف از دستگاه	از دیوارهای جانبی از کف	از دیوارهای جانبی از سقف	دودکش
GC	اجاق گاز خانگی	2	0.7	1.4	100	110	150	90
FWHW	انگرمکن دیواری فن دار	1	2.5	2.5	20	120	50	40
RC	پلوینز کباب پز خانگی	1	0.3	0.3	30	40	50	—
H	بخاری خانگی	—	0.6	—	—	—	—	—
PU	پکیج	—	—	—	—	—	—	—
B1	مشعل	—	—	—	—	—	—	—
B2	مشعل	—	—	—	—	—	—	—
mec.room	موتورخانه	—	—	—	—	—	—	—
	جمع تعداد مصرف واحد مورد نظر	4	m/h	4.2				
	جمع تعداد مصرف کل ساختمان	14	m/h	15.8				

شماره سریال دستگاه های گازسوز

نام دستگاه	برند	شماره سریال	سایر مشخصات
انگرمکن دیواری فن دار	بوخان		B3315if

موقعیت و مشخصات دریچه های تامین هوا

از دیوارهای جانبی از سقف	از کف	ابعاد	جنس
100	30	15*15	آلومینیوم

جدول مصالح مصرفی

نام مصالح	متر - تعداد	نوع مصالح	سایز مصالح
لوله (متر)	37.6	بدون درز درزدار	3", 2", 1.5", 1", 0.75", 0.5"
سه راهی	3	✓	3", 2", 1.5", 1", 0.75", 0.5"
زانو	34	✓	3", 2", 1.5", 1", 0.75", 0.5"
سردنده	20	✓	3", 2", 1.5", 1", 0.75", 0.5"
بوشن	6	✓	3", 2", 1.5", 1", 0.75", 0.5"
شیر	10	—	3", 2", 1.5", 1", 0.75", 0.5"
شیر قفلی	—	—	3", 2", 1.5", 1", 0.75", 0.5"
متر اژکل لوله کشی:	173.5		بر حسب متر
دورترین نقطه مصرف:	60		بر حسب متر

در صورت نیاز به وجود جزئیات اجرایی و دودکش این جزئیات در شیت پیوست آورده شده است.  
 نقشه شیت پیوست:  دارد  تعداد شیت: \_\_\_\_\_  
 ندارد

مهر و امضای نصاب مجاز

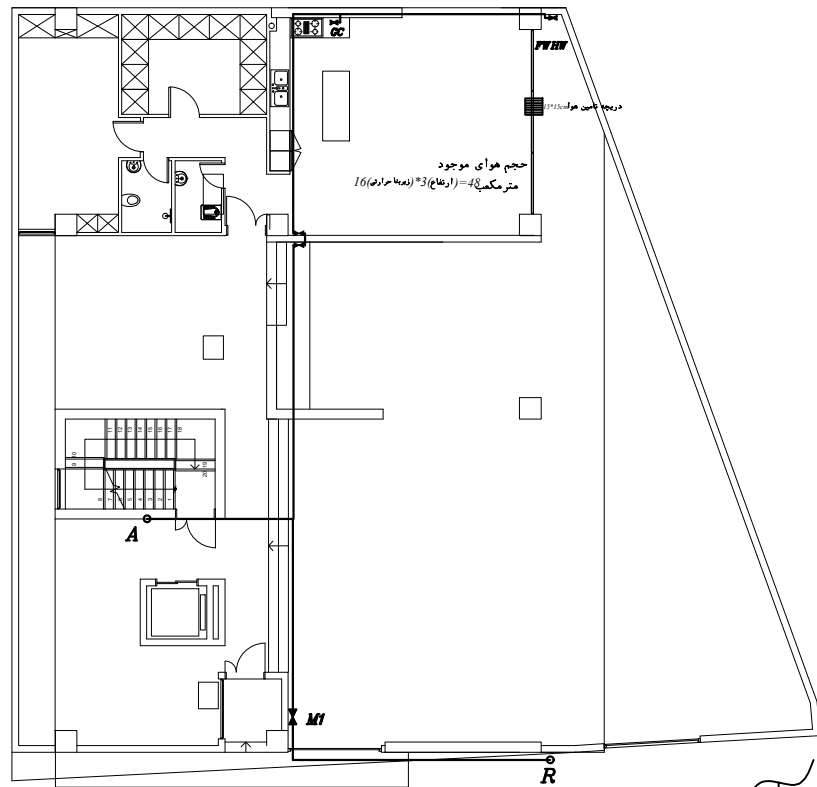
مهر و امضای ناظر

مضاء اثر انگشت مالک

مهر و امضای مجری

مهر و امضای طراح

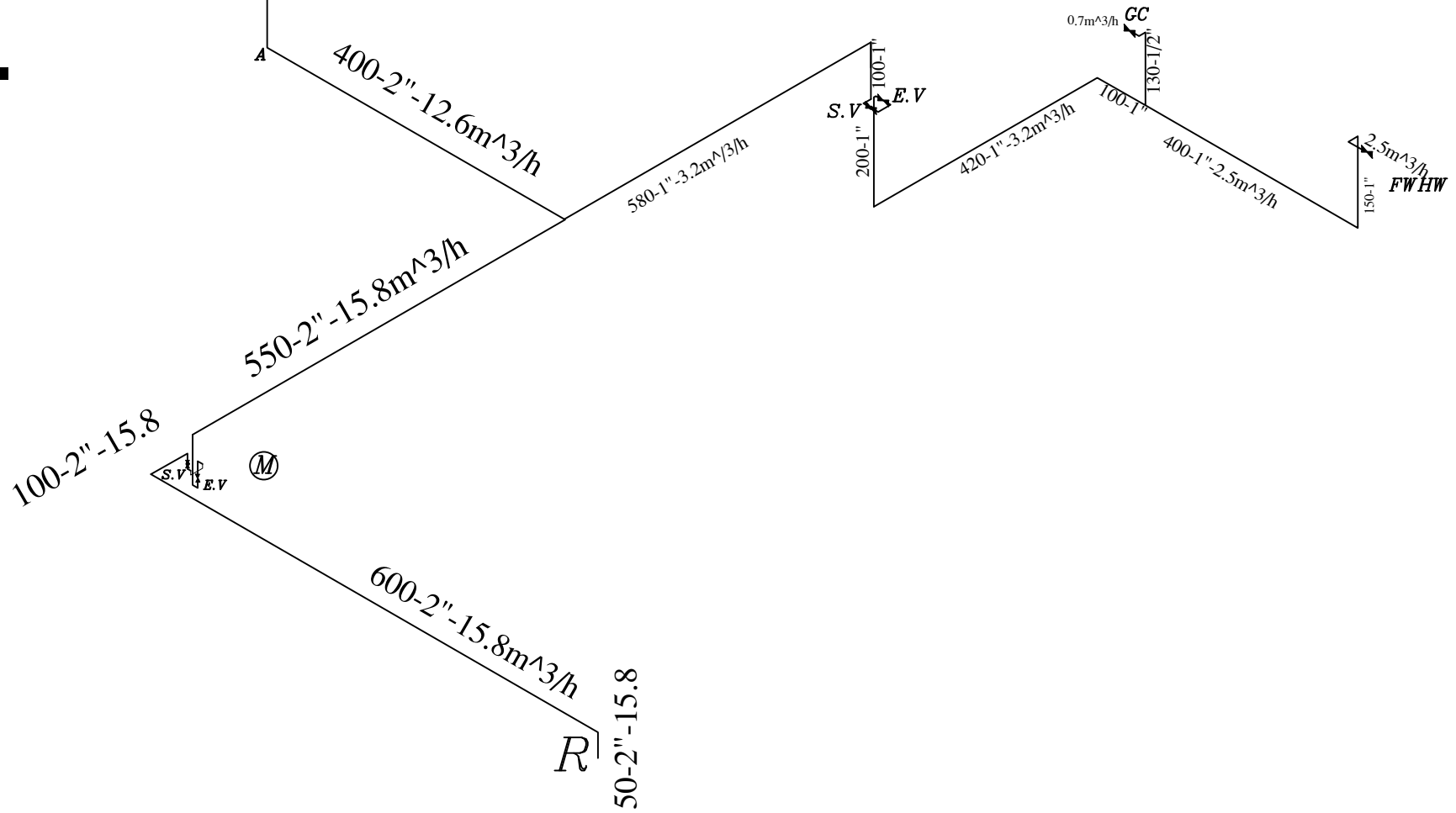




به طرف طبقات

پلان همکف

Scale 1:100



مشخصات پروژه

تاریخ طراحی: \_\_\_\_\_  
 شماره پرونده نظام مهندسی: \_\_\_\_\_  
 نوع لوله کشی:  روکار  توکار  
 نوع کنتور:  مجزا  مشترک  
 رده کنتور: \_\_\_\_\_

مشخصات مسکونی

نوع مالکیت:  حقوقی  حقیقی  
 نام و نام خانوادگی مالک: \_\_\_\_\_  
 شماره ملی مالک: \_\_\_\_\_  
 شماره تلفن مالک: \_\_\_\_\_  
 نام و نام خانوادگی مجری: \_\_\_\_\_  
 نام و نام خانوادگی طراح: \_\_\_\_\_  
 نام و نام خانوادگی ناظر: \_\_\_\_\_

کاربری ساختمان: مسکونی  
 عنوان ساختمانی: جدید  موجود  موقت   
 گروه ساختمانی: آپارتمانی کوچک  
 تعداد طبقات ساختمان: 4  
 تعداد واحدهای کل ساختمان: 4  
 طبقه واحد مورد نظر: همکف  
 موقعیت واحد مورد نظر در طبقه: همکف  
 آدرس دقیق ملک: \_\_\_\_\_  
 کروکی ملک

مشخصات دستگاه های گازسوز و موقعیت شیر مصرف و دودکش

نام اختصاری	وسیله گازسوز	تعداد	مصرف	جمع مصرف	شیر مصرف	دستگاه	از دیوارهای جانبی از کف	از دیوارهای جانبی از سقف	دودکش
cm	cm	cm	cm	cm	cm	cm	cm	cm	cm
GC	اجاق گاز خانگی	1	0.7	0.7	30	110	120	90	—
FWHW	انگرمکن دیواری فن دار	1	2.5	2.5	20	120	50	140	40
RC	پلوینز کبابیز خانگی	—	0.3	—	—	—	—	—	—
H	بخاری خانگی	—	0.6	—	—	—	—	—	—
PU	پکیج	—	—	—	—	—	—	—	—
B1	مشعل	—	—	—	—	—	—	—	—
B2	مشعل	—	—	—	—	—	—	—	—
mec.room	موتورخانه	—	—	—	—	—	—	—	—
	جمع تعداد مصرف واحد مورد نظر	2	m <sup>3</sup> /h	3.2	—	—	—	—	—
	جمع تعداد مصرف کل ساختمان	14	m <sup>3</sup> /h	15.8	—	—	—	—	—

شماره سریال دستگاه های گازسوز

نام دستگاه	برند	شماره سریال	سایر مشخصات
انگرمکن دیواری فن دار	بوخان		B3315if

موقعیت و مشخصات دریچه های تامین هوا

از دیوارهای جانبی از کف	از سقف	ابعاد	جنس
cm	cm	cm	cm
100	30	15*15	آلومینیوم

برند مصالح مورد استفاده \*\*

- لوله فولادی درزدار استاندارد ۳۳۰ - سیاهان
- اتصالات فولادی بدون درز - استاندارد ۳۰۷۶ - دنیا
- شیرها برنجی گازی گاز ایران
- نواریر ایمر سیاه نیسی
- محلول پرایمر سیاه نیسی

\*: تا باید نهایی بدون نصب علمک ممنوع می باشد.

جدول مصالح مصرفی

نام مصالح	نوع مصالح	سایز مصالح	متر از کل لوله کشی:
متر از - تعداد	بدون درز / درزدار	۳" / ۲.۵" / ۲" / ۱.۵" / ۱" / ۳/۴" / ۳/۸"	بر حسب متر
لوله (متر)	✓	37.6	173.5
سه راهی	✓	3	60
زانو	✓	34	
سردنده	✓	20	
بوشن	✓	6	
شیر	✓	10	
شیر قفلی	✓	1	
متر از کل لوله کشی:			173.5
دورترین نقطه مصرف:			60

در صورت نیاز به وجود جزئیات اجرایی و دودکش این جزئیات در شیت پیوست آورده شده است.

نقشه شیت پیوست:  دارد  تعداد شیت: \_\_\_\_\_  ندارد

مهر و امضای نصاب مجاز

مهر و امضای ناظر

مضای اثر انگشت مالک

مهر و امضای مجری

مهر و امضای طراح

نسخه نظام مهندسی  
 نسخه شرکت گاز

نسخه مالک باید یک نسخه از نقشه چون ساخت لوله کشی ساختمان را به مسئول نگهداری ساختمان و بهره بردار تحویل دهد.  
 \* در صورت تغییر کاربری کاهش یا افزایش انشعاب (له هم زدن سیستم لوله کشی گاز) تاییدیه سیستم لوله کشی گاز از درجه اعتبار ساقط می باشد.

شماره پرونده نظام مهندسی

نام و نام خانوادگی مالک :

نام و نام خانوادگی طراح :

نام و نام خانوادگی مجری :

نام و نام خانوادگی ناظر :

تاریخ پیش بازرسی

□

تاریخ انجام تست

سیستم لوله کشی گاز واحد با فشار هوای  $30\text{ psi}$  (به وسیله گیج  $0-35\text{ psi}$ ) به مدت یک ساعت در حالتی که شیرهای اصلی و فرعی در حالت باز و شیرهای مصرف در حالت نیمه باز و با درپوش فلزی مسدود گردیده است تست استحکام و پس از آن با فشار هوای  $10\text{ psi}$  (به وسیله گیج  $0-15\text{ psi}$ ) به مدت ۲۴ ساعت با شیرهای مصرف در حالت بسته و بدون درپوش و شیررهای فرعی در حالت باز تست گردید و هیچ گونه نشتی مشاهده نگردید.

مهر و امضای ناظر

تاریخ انجام تست

تاریخ انجام تست

سیستم لوله کشی گاز واحد با فشار هوای  $30\text{ psi}$  (به وسیله گیج  $0-35\text{ psi}$ ) به مدت یک ساعت در حالتی که شیرهای اصلی و فرعی در حالت باز و شیرهای مصرف در حالت نیمه باز و با درپوش فلزی مسدود گردیده است تست استحکام و پس از آن با فشار هوای  $10\text{ psi}$  (به وسیله گیج  $0-15\text{ psi}$ ) به مدت ۲۴ ساعت با شیرهای مصرف در حالت بسته و بدون درپوش و شیررهای فرعی در حالت باز تست گردید و هیچ گونه نشتی مشاهده نگردید.

مهر و امضای ناظر

تاریخ انجام تست

تاریخ انجام تست

سیستم لوله کشی گاز واحد با فشار هوای  $30\text{ psi}$  (به وسیله گیج  $0-35\text{ psi}$ ) به مدت یک ساعت در حالتی که شیرهای اصلی و فرعی در حالت باز و شیرهای مصرف در حالت نیمه باز و با درپوش فلزی مسدود گردیده است تست استحکام و پس از آن با فشار هوای  $10\text{ psi}$  (به وسیله گیج  $0-15\text{ psi}$ ) به مدت ۲۴ ساعت با شیرهای مصرف در حالت بسته و بدون درپوش و شیررهای فرعی در حالت باز تست گردید و هیچ گونه نشتی مشاهده نگردید.

مهر و امضای ناظر

تاریخ انجام تست

توضیحات

□  
□  
□

اعتبار این فرم از تاریخ تایید نهایی به مدت شش ماه می باشد و چنانچه در این مدت جریان گاز برقرار نشود مطابق ماده ۱۷-۸-۷ بایستی سیستم لوله کشی مجدداً مورد تست قرار گیرد بازدید نهایی و صدور تاییدیه می بایست بعد از مشاهده نصب علمک در محل انجام گردد.