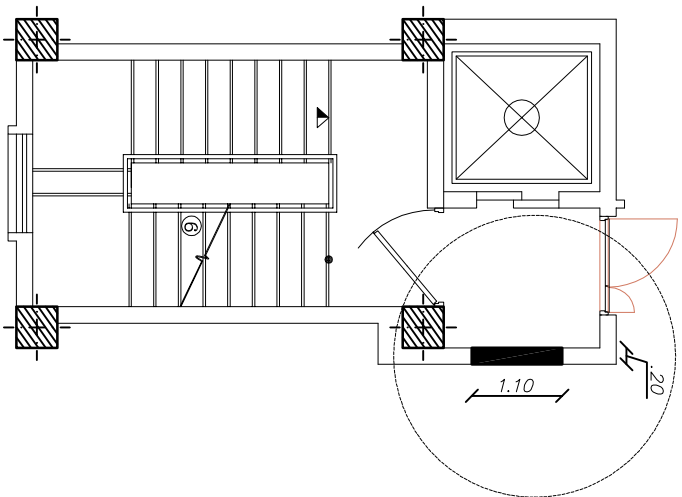
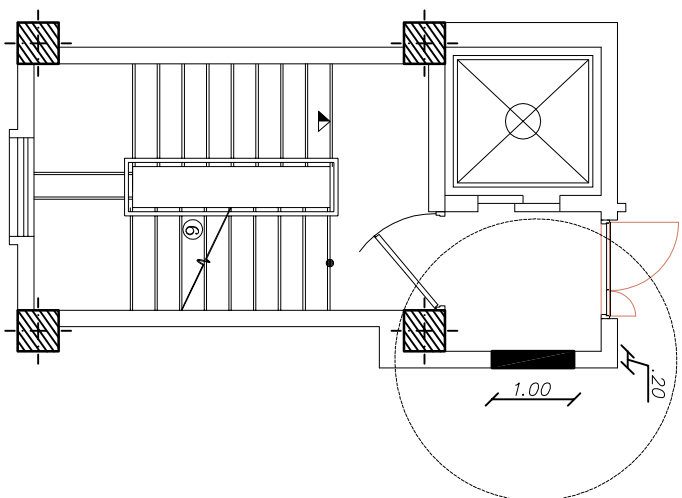
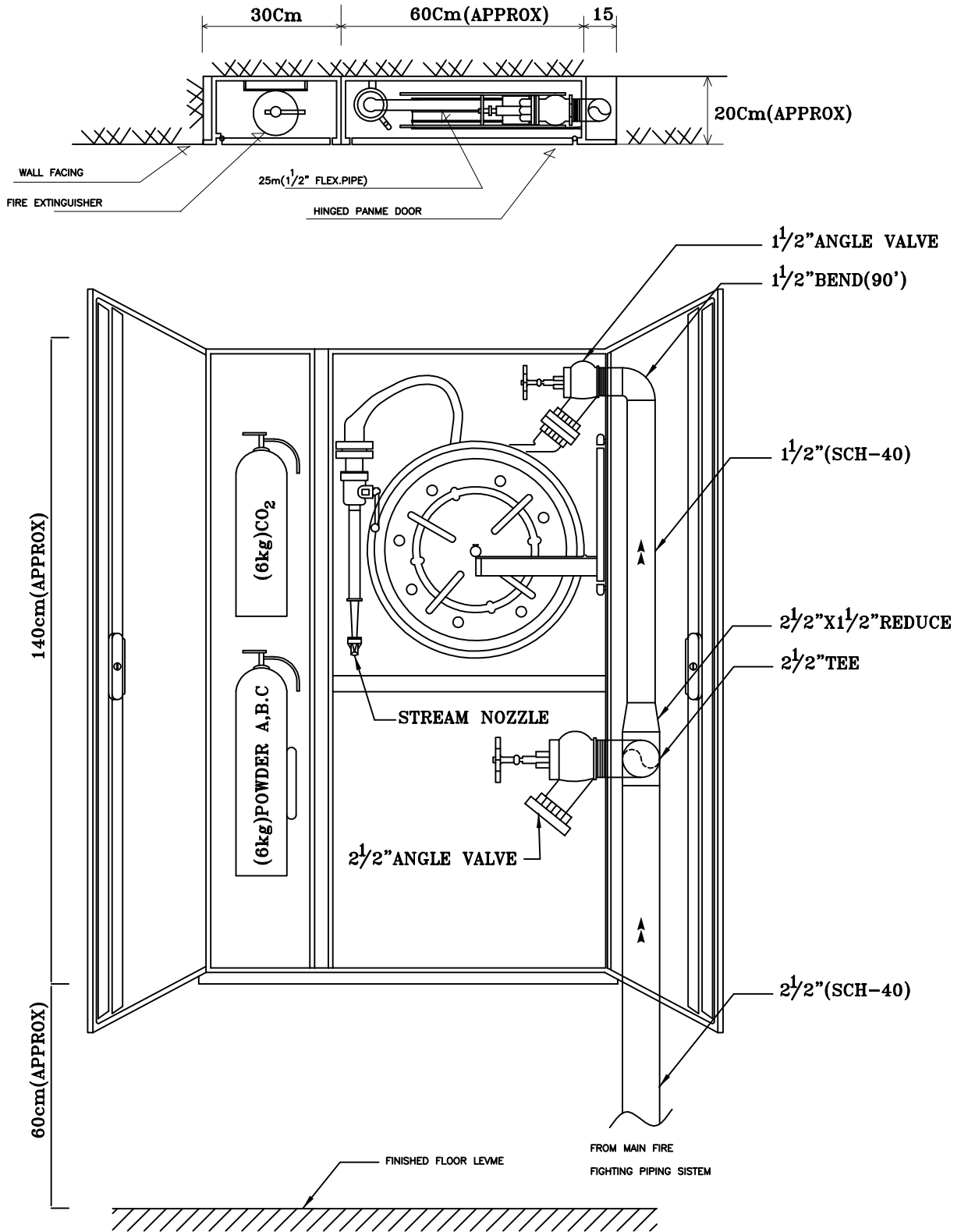


ساختمان غیر مسکونی



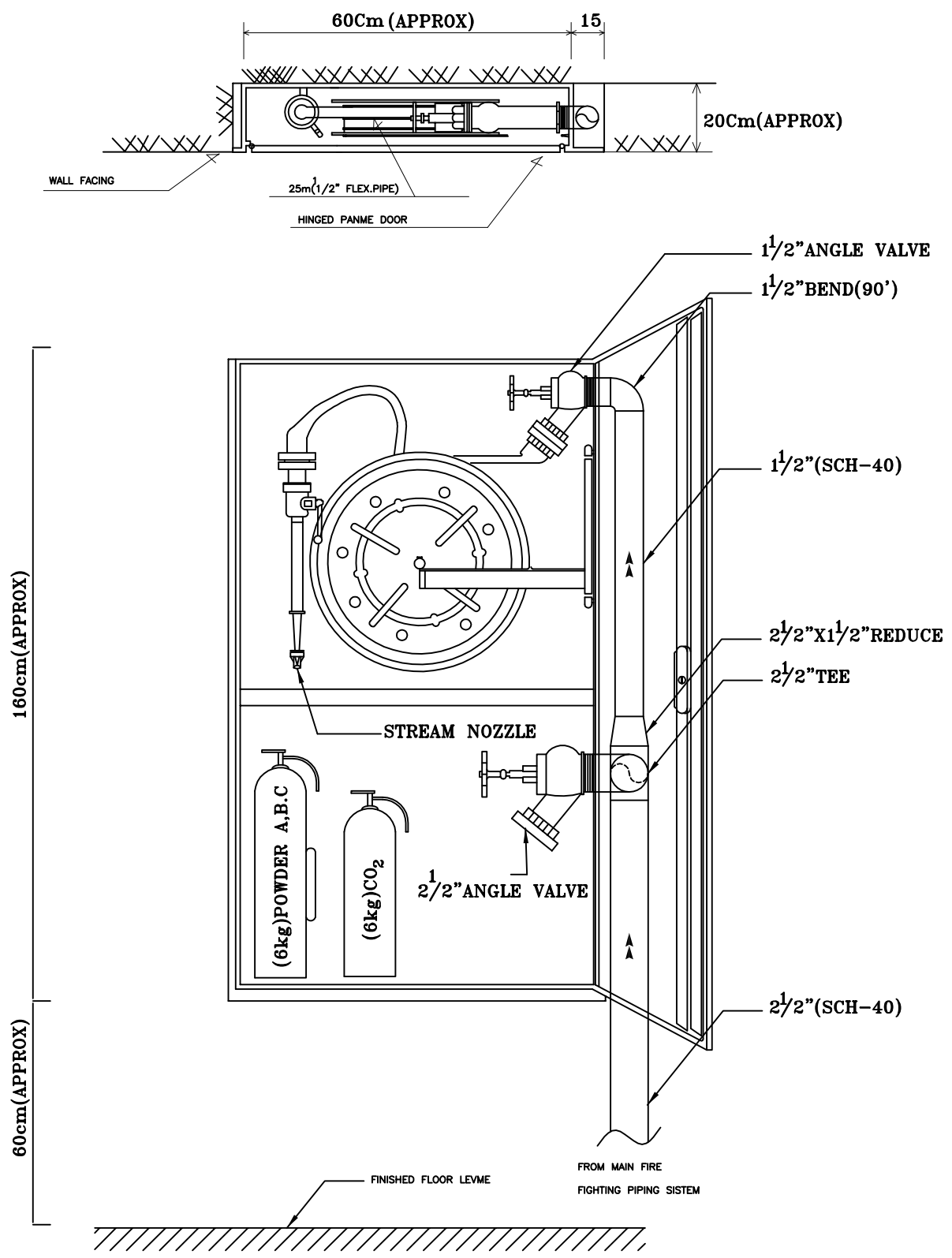
ساختمان مسکونی





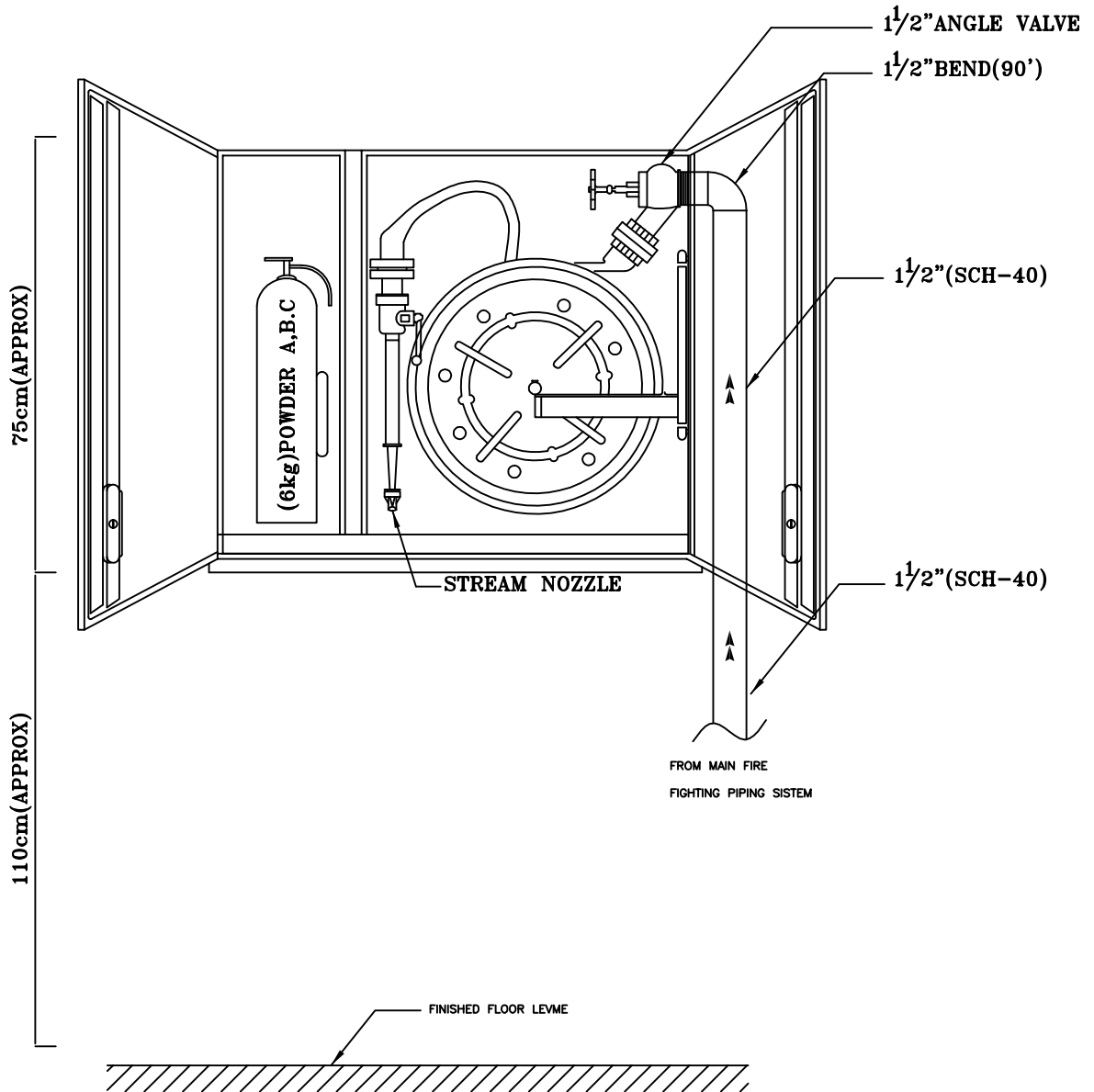
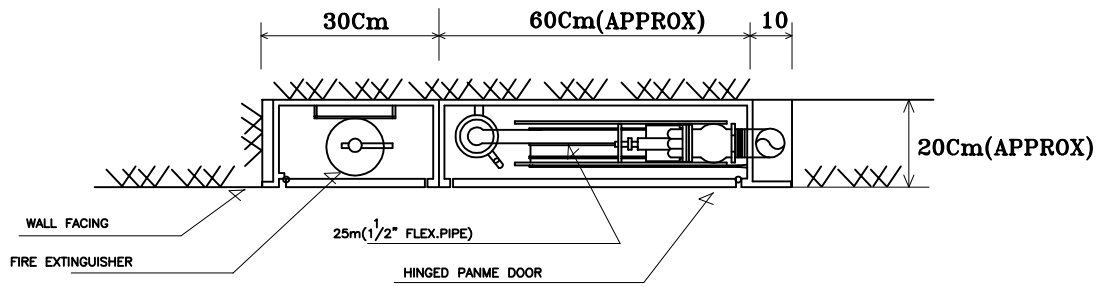
جزئیات ۳ جعبه آتش نشانی

NOT TO SCALE



جزئیات ۲ جعبه آتش نشانی

NOT TO SCALE



جزئیات ۱ جعبه آتش نشانی

NOT TO SCALE

۱۳۹۸/۱۲/۱۷

تاریخ :
شماره : ۱۲۵/۱۴۴۹۹
ندارد
پیوست :



جمهوری اسلامی ایران

وزارت کشور

شهرداری بندرعباس

سازمان آتش نشانی و خدمات ایمنی بندرعباس



بسمه تعالی

جناب آقای رضائی سرדרه

ریاست محترم سازمان نظام مهندسی ساختمان استان هرمزگان

باسلام :

احتراماً از آنجاییکه در مبحث سوم مقررات ملی ساختمان به صراحت قید گردیده که تجهیزات اطفای حریق در موقعیت های واضح و قابل دید قرار بگیرند تا به آسانی در دسترس بوده و در زمان بروز آتش سوزی بتوان به سرعت از آنها استفاده نموده ، بنابراین خواهشمند است دستور فرمایید تجهیزات اطفای حریق اعم از سیلندرهای خاموش کننده و جعبه های آتش نشانی در فضای لابی طبقات (فضای جلو آسانسور) طراحی و اجرا گردد تا در زمان وقوع حریق در کمترین زمان ممکن و به سهولت به آن دسترسی داشته باشند. /م

فرآتش پاد سوم فرجام دانش

رئیس سازمان

[http://: bnd125.ir](http://bnd125.ir)

تلفن : ۲۳۳۳۹۹۰۱ : تلفکس : ۲۳۳۳۱۰۶۰

نشانی : بلوار امام خمینی (ره) سه راه گمرک - نبش خیابان صباح