

نکات اجرایی در نماسازی و نازککاری و کد ۸۱۵  
مرتضی عزیزی  
مدرس سازمان نظام مهندسی کشور

# چوب وسازه و نما و نازک کاری داخلی

در این دست نوشته به موضوع مهمی حول شناخت اتصالات سازه چوبی پردازیم. داشتن این اطلاعات برای افرادی که تخصصی در طراحی دارند لازم هست. اما اگر قصد ساخت ویلای چوبی را داشته باشید، هر چه بیشتر درباره خانه چوبی و سازه آن بدانید، در هنگام ساخت، اگر در اتصالات سازه چوبی ایراد و یا مشکلی اساسی وجود داشته باشد، با بررسی چشمی، به سادگی متوجه آن خواهید شد.

اما اگر اتصالات دارای مشکلی اساسی باشند که با بررسی چشمی و بازدید با چشم غیر مسلح قابل تشخیص نباشند، کسی متوجه آن‌ها نخواهد شد. در اینجا لازم است تا درباره مجری ذیصلاح به شما تأکید کنیم. بعضی مشکلات هستند فقط مجری با صلاحیت از پس آن بر خواهد آمد. این دسته از ایرادات فقط با دستگاه‌های اولتراسونیک و UV قابل تشخیص هستند، که برای انجام آزمایشات مربوطه باید شرکت متخصص این موضوع را پیدا کرد که چندان کار ساده‌ای نیست، علاوه بر اینکه بسیار پرهزینه است. لذا چاره کار این است که پیش از بستن قرارداد در مورد سوابق و اصالت شرکت طراح و مجری تحقیق نمایید. لیست پروژه‌های اجرا شده را از آن‌ها بخواهید. به پروژه‌ها سر بزنید و با مالکین و ساکنین آن‌ها گفتگو نمایید.

اولتراسونیک عبارت است از کاربرد امواج مکانیکی - صوتی با فرکانسی بالاتر از حد شنوایی انسان! اساس کار فناوری شستشو با دستگاه التراسونیک بر پایه امواج صوتی است. هر فرکانس صوتی که بیش از ۱۸ کیلوهرتز باشد، فراصوت در نظر گرفته می‌شود. فرکانس موجود در مخزن تمیزکننده اولتراسونیک به طور معمول در محدوده ۲۰-۸۰ کیلوهرتز می‌باشد

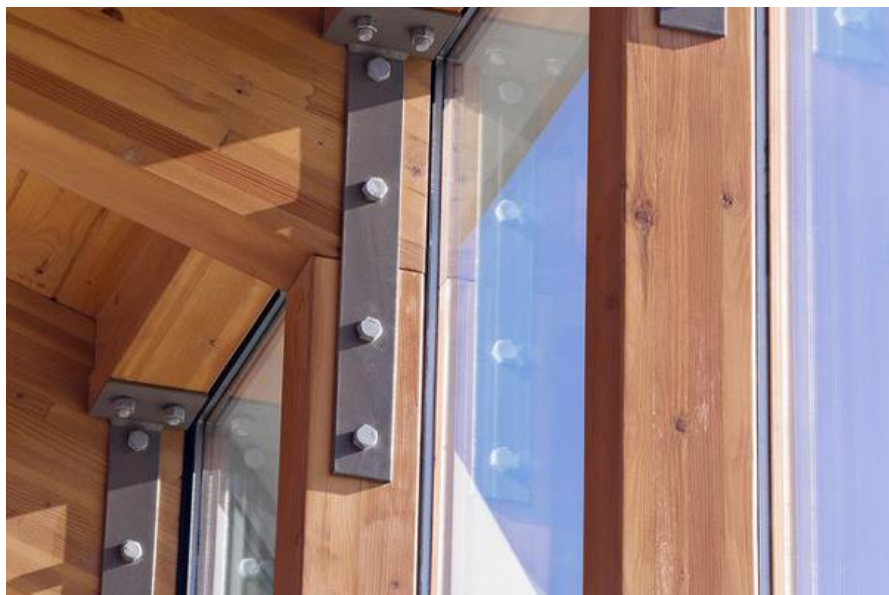
در هر صورت، به هر میزان که اطلاعات بیشتری در مورد نحوه اتصال سازه چوبی داشته باشید، کار خیلی خوب پیش خواهد رفت

سازه‌ها چوبی بسیار به اتصالات خود وابسته هستند.

اتصالات در سازه‌ها، در حکم مفاصل بدن انسان هستند.

اگر مفاصل ما به خوبی کار نکنند،

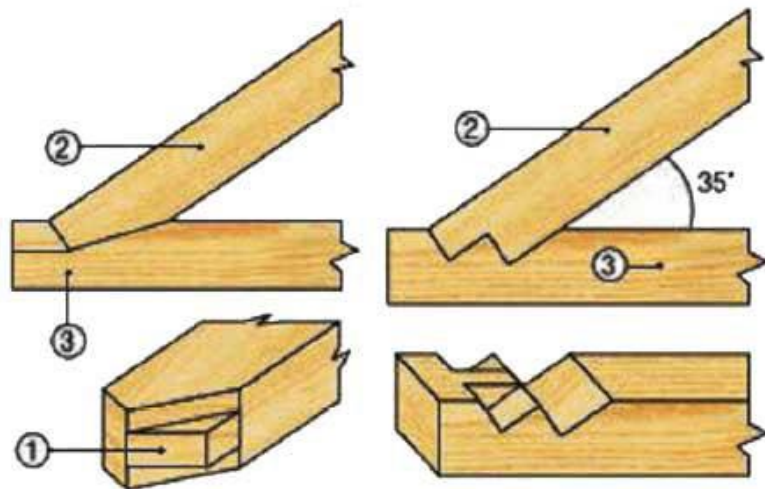
امکان تحرک برای ما وجود نخواهد داشت



## اتصال چیست؟

یک اتصال باید به طوری عمل نماید که انگار قطعات متصل شده یکپارچه بوده و هیچ شکافی بین آنها از نظر سازه‌ای وجود ندارد. این موضوع در همه سازه‌ها صادق است و تفاوتی نمی‌کند که اتصالات مربوط به سازه بتنی است یا انواع اتصالات سازه چوبی است. اتصال در هر شرایطی باید به صورت یکپارچه عمل نماید.

در مورد سقف توخالی که زاویه شیب آن کمتر از ۳۵ درجه است، پایه‌های خروش به گونه‌ای نصب می‌شوند که سطح باربری در هر تیر افزایش می‌یابد. برای انجام این کار، از یک برش با دو دندان استفاده کنید





## اتصال قطعات چوبی در چند گونه

اتصالات نجاری

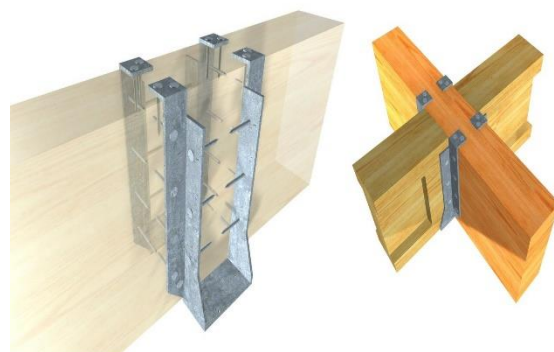
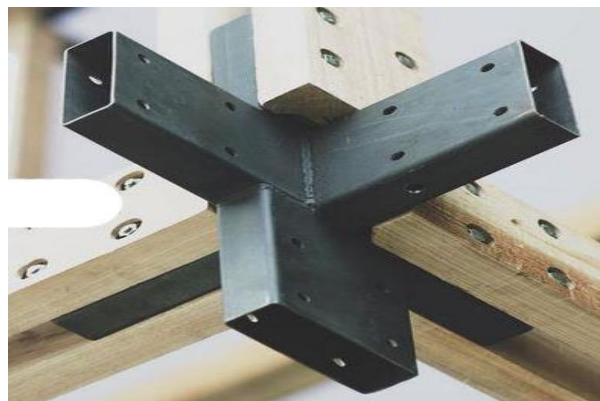
اتصالات مکانیکی

پیچ و مهره

یکپارچه کننده

اتصالات خریابی

اتصالات فلزی



# انواع اتصالات تیر به ستون



• تکیه‌گاه گیردار



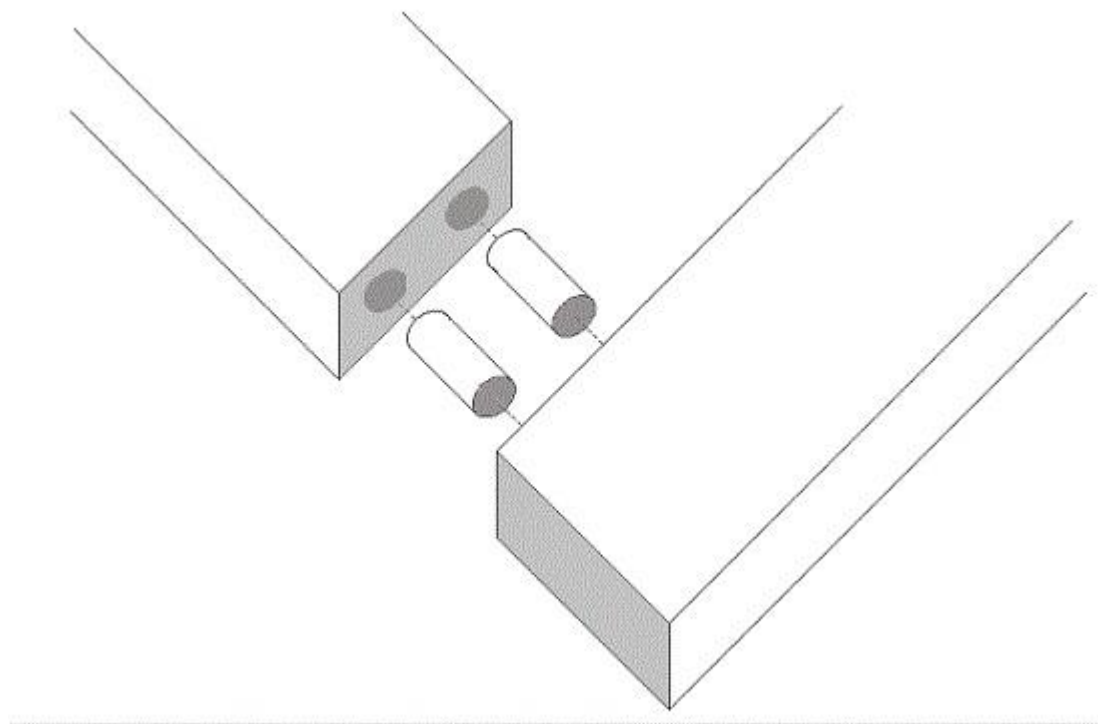
• تکیه‌گاه لولایی

• تکیه‌گاه غلتکی



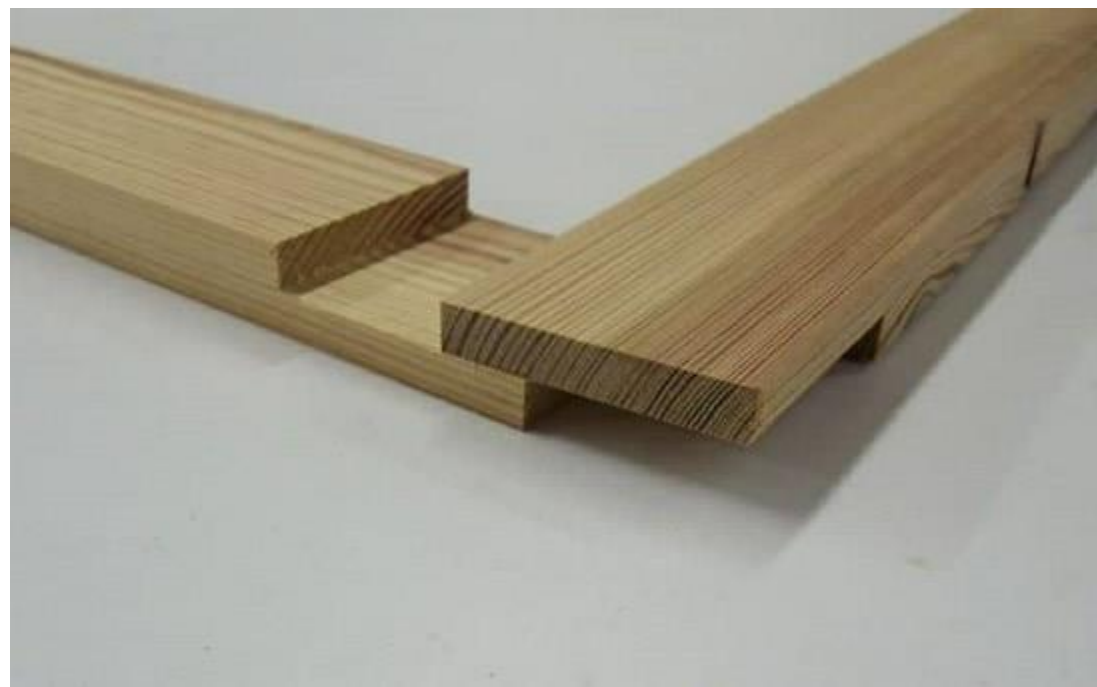
## اتصالات چوبی لب به لب

این نوع اتصال ساده ترین نوع اتصال است و بیشتر افراد از آن استفاده می کنند.  
در اتصال لب به لب، قسمت های انتهایی دو تکه چوب را به کمک میخ، پیچ و چسب می توان به یکدیگر متصل کرد.  
با این حال استفاده تنها از چسب کافی نبوده و همیشه باید در کنار چسب از پیچ یا میخ نیز استفاده شود.  
این نوع اتصال بیشتر برای قاب عکس، حاشیه در و پنجره به کار می رود.



## اتصال چوبی روی هم

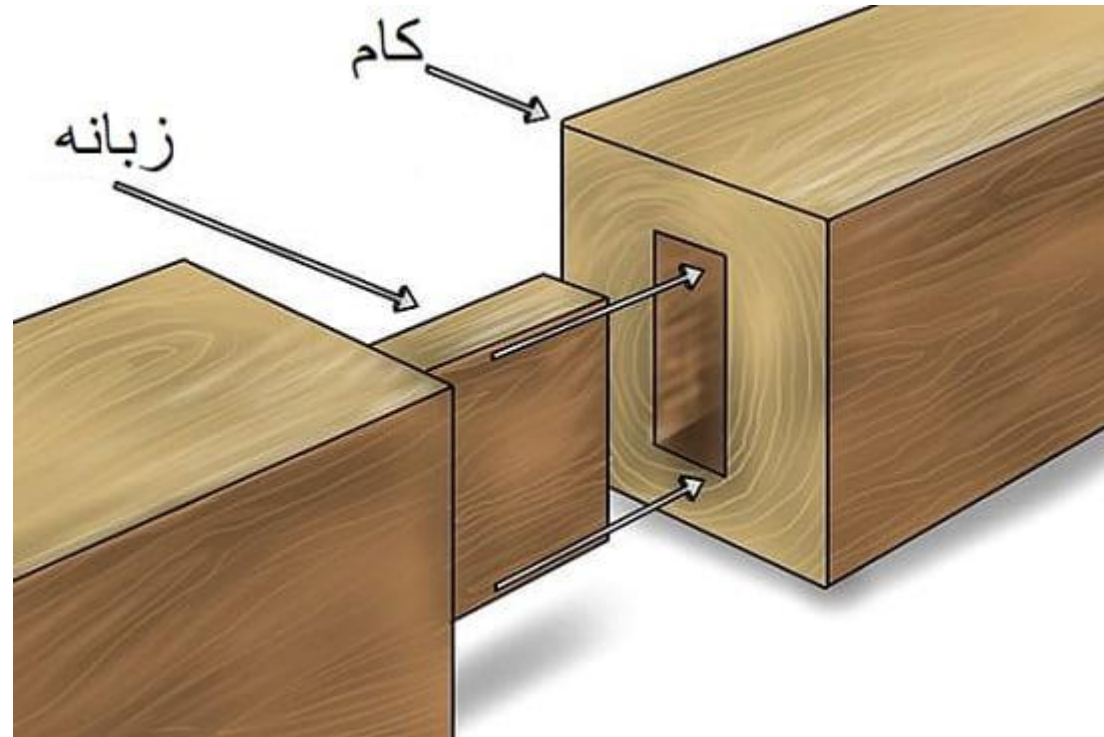
از دیگر اتصالات چوبی رایج اتصال روی هم است.  
در این نوع اتصال، نیمی از ضخامت قسمت انتهایی هر دو چوب را می تراشیم تا همانند پازل بر روی یکدیگر قرار بگیرند.  
اتصال روی هم از اتصال لب به لب با دوام تر است و در برابر نیروهای برشی مقاومت بیشتری دارد.  
با این حال می توان برای محکم تر شدن از میخ و پیچ نیز استفاده کرد.  
این اتصال معمولاً برای وسایل چوبی دکوری به کار می رود.





## اتصالات چوبی کام و زبانه

این نوع اتصال از قدیمی ترین و محکم ترین روش ها برای اتصال چوب ها به یکدیگر است. در این روش در یکی از چوب ها حفره ای به شکل مستطیل یا مربع ایجاد کرده و قسمت انتهایی چوب دیگر را به اندازه و شکل حفره برش می دهیم. به چوبی که حفره را در خود دارد به اصطلاح کام و به چوب برجسته، زبانه می گویند. این اتصال محبوب برای مونتاژ پروژه هایی که نیاز به استحکام دارند، مانند پایه مبل، صندلی و میز پرکاربرد است.



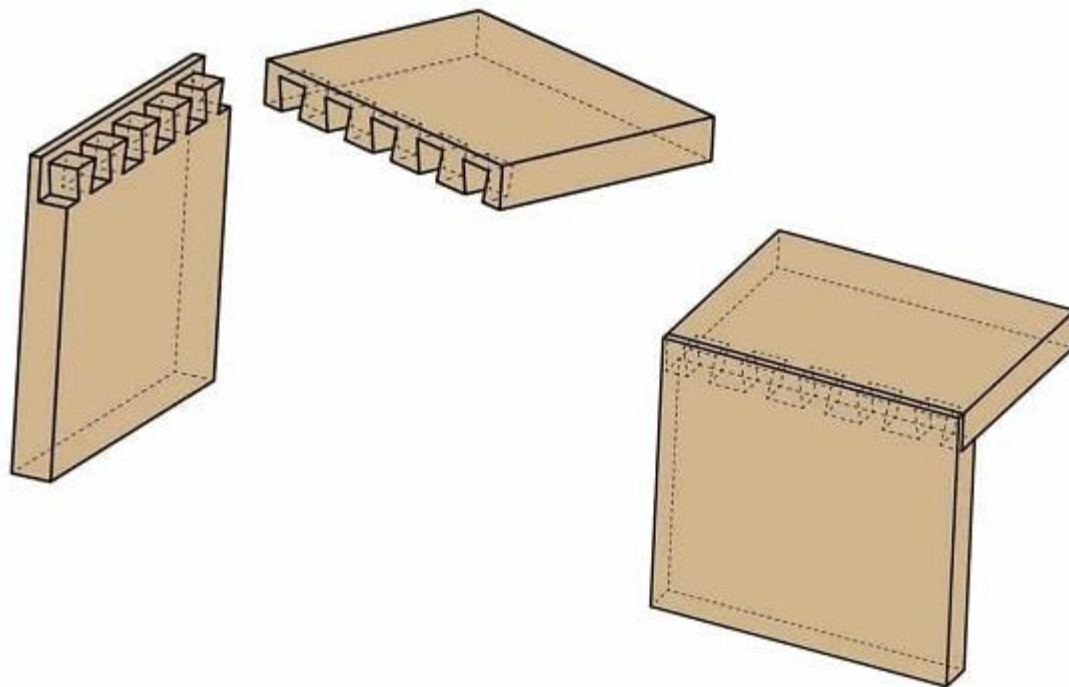
## اتصال چوبی شیار و زبانه

در اتصال شیار و زبانه به جای قسمت انتهایی، تمام طول لبه چوب برش داده می شود. یکی از چوب ها در طول خود دارای شیار و دیگری دارای زبانه برای جفت شدن است. گاهی برای اتصال قوی تر، شیار و زبانه را با کمی زاویه برش می دهند تا تخته ها حالت زاویه دار پیدا کرده و سپس با فشار تخته ها را به سمت پایین هل می دهند تا در یکدیگر قفل شوند. از دیگر روش ها برای محکم تر شدن این اتصال استفاده از میخ است. اتصال شیار و زبانه برای کفپوش و دیوارپوش های چوبی مناسب



## اتصالات چوبی دم چلچله ای

اتصال دم چلچله یکی از زیباترین و محکم ترین انواع اتصالات چوب است. در این روش چوب ها را همچون دم کبوتر برش داده و مثل پازل در هم جای می دهند. این نوع اتصال مقاومت بالایی در برابر نیروی کششی دارد و نیازی به میخ یا پیچ برای محکم شدن ندارد. از آن جایی که اتصال دم چلچله ظاهری زیبا دارد، اغلب برای زیبایی و تزئین سازه های چوبی نیز به کار می رود.



# محل اتصال ستون چوبی به فنداسیون



## فونداسیون یکپارچه دال بتنی سطحی

پایه‌های دال سطحی هزینه کمتری نسبت به پایه‌های زیر سطح (زیرزمین کامل یا فضای خزنده) دارند و می‌توانند محافظت بهتری در برابر هجوم موریانه‌ها (که در مناطق گرمتر نیز وجود دارد) ارائه دهند. یکی از نقاط ضعف قابل توجه پایه‌های دال این است که لوله‌های آبرسانی و زهکشی در بتن محصور شده‌اند. در صورت بروز مشکل، برای دسترسی به لوله‌ها باید دال بتنی را برش دهید. همچنین، پایه‌های دال هیچ فضایی برای داشتن انباری و فضای قابل سکونت ندارند.



# ترمو وود

همان طور که می دانید از چوب های ترموود در بخش های مختلفی از ساختمان از جمله : نمای خارجی و دکوراسیون داخلی استفاده های فراوانی می شود و اگر نصب و اجرای ترموود به درستی و اصولی انجام نشود می تواند باعث بروز خسارت های زیادی شود.

به همین دلیل قصد داریم در این مبحث ضمن آشنایی شما با اجرا و نصب ترموود ، به بیان نکات مهم و اساسی در رابطه با مراحل قبل و بعد **نصب ترموود** بپردازیم. پس برای آشنایی با روند انجام این کار تا انتها همراه ما باشید.

میزان دوام	رده بندی دوام و پایداری	
بسیار بادوام	راش حرارتی	
با دوام	بلوط ترمو	
نسبتا پایدار	خاکستر حرارتی و صنوبر	
پایداری کم	کاج حرارتی	
بدون دوام و پایداری	چوب صنوبر	

کاج حرارتی (چوب نرم)، از رایجترین انواع چوب ترموو معمولاً از درخت کاج یا سایر درخت‌های سوزنی برگ ساخته می‌شود

با توجه به خواص عالی کاج حرارتی به عنوان چوب نرم؛ مانند پایداری ابعادی، دوام بیولوژیکی، پردازش سریع و هدایت حرارتی کم، جایگزینی برای کاج اروپایی در ساخت تراس و نما می‌باشد. یکی از فراوان‌ترین انواع چوب ترموو؛ ترمو گونه کاج است که همیشه ارزان تر از بسیاری از انواع دیگر چوب است.

رنگ ترموو گونه کاج حرارتی از قهوه ای مایل به زرد تا مایل به کرم متفاوت است و دانه و رنگ آن را برای رنگ آمیزی ایده آل می‌کند. چوب گونه کاج، اغلب حاوی گره‌هایی میباشد که می‌توانند در یک قطعه تمام شده زیبا به نظر برسد اما هنگام کار با آن مشکلاتی را ایجاد می‌کن

## ترموود گونه زبان گنجشک

یکی از انواع رایج چوب ترموو؛ ترمو وود گونه زبان گنجشک است که از محبوبیت زیادی بین طراحان، برخوردار است. این مدل از انواع چوب ترموو، در دسته سخت چوب ها قرار دارد. چوب زبان گنجشک پس از انجام فرایند ترموو، کاملاً مناسب استفاده در نمای ساختمان خواهد بود. یکی از زیباترین انواع چوب ترموو، چوب ترمووود زبان گنجشک است.



**رنگ ترمووود فنلاندی** تیره بوده و در شرایطی که مقدار رطوبت هوا متغیر است، بسیار پایدارتر است. طول عمر ۲۰ سال به بالا، پایداری در برابر عوامل محیطی، مقاومت در برابر بسیاری از حشرات، فقدان مواد شیمیایی در محصول و تنوع بالای آن است. قیمت هر متر مربع ترمووود فنلاندی به ابعاد و مشخصات کیفی آن بستگی دارد.



. متأسفانه، افرادی در بازار هستند که چوب ترمووود ایرانی را به جای فنلاندی می‌فروشند

**در ترمووود ایرانی** به دلیل غیر همگن بودن دمای اکثر کوره های ایرانی به اجبار دمای کوره در محدوده پایین تر از استاندارد ترمووود تنظیم می شود تا چوب درون کوره نسوزد

در تولید ترمووود ایرانی به دلیل ارزان سازی عموماً از چوب های با کیفیت پایین وارداتی از کشور روسیه استفاده می شود که از لحاظ کیفی قابل مقایسه با درختان جنگل های فنلاندی نیستند و این امر باعث کم شدن مقاومت و پایداری مورد انتظار از ترمووود ایرانی می شود



# در کجا از ترمو وود استفاده کنیم بهتر است

- دکوراسیون داخلی
- در نما استفاده نکنیم مخصوصا نمای روبه جنوب
  - آفتاب پدر چوب را در می آورد
  - اگر قرار شد در بخش های از نما کار بشود حتما در سایه باشد
  - ۵درصد از نما را چوب کار کنیم
- مسیری جهت باز سازی و دسترسی مداوم به ان بخش را در نظر بگیریم

# جزئیات اجرایی

هر کسی مجری قابلی نمی باشد

## نصب ترمووود روی زیرسازی

جهت اتصال چوب ترمو به زیرسازی اولین گزینه پیچ استیل با ابعاد  $۳,۸ * ۴,۸$  می باشد. استفاده از پیچ با قطر بیشتر بدلیل امکان ایجاد ترک در چوب توصیه نمی گردد، همچنین پیچ با طول بلندتر بستگی به مشخصات چوب زیرسازی دارد و قبل از پیچ شدن جای پیچ سوراخ شود. حتی الامکان بر روی گره های چوب (ترمووود) پیچ یا میخ نصب نشود. در مکان هایی که وزش باد شدید است از اتصال دوبرگ استفاده می شود. در این حالت دو پیچ در عرض پروفیل نصب می شود که حداقل فاصله از لبه ۱۹ میلیمتر است. هنگام دریل پیچ نیروی کافی وارد کنید، پیچ باید همسطح چوب نصب شود، از فرورفتگی یا بیرون زدگی پیچ از سطح چوب اجتناب شود.





# نازککاری داخلی

- لزومی نداردی ساختمان را بسازیم و بعدا با رنگ کاری و مصالح مضاعف ساختمان را خشگل کنیم
  - اگر از همان ابتدا خشگل بسازیم هم بهینه تر است و هم سبک تر
  - مثلا
- در نما داخلی و خارجی بخش از ساختمان را با مصالحه دو طرف نما , اجرا کنیم و دیگر نیازی به اندود هاو نازککاری های مرسوم نیست
- در نازککاری دیوارها از کاهگل بهر ببریم و با چسب ان را ثابت کنیم تا خورده خورده نشود
- البته در چیدمان داخلی بخشی را از کاهگل استفاده می کنیم نکته اش این هست که در ترکیبات رنگ قهوه ای روشن دیده شده باشد

# کاهگل با چوب سازگاری خوبی دارد



